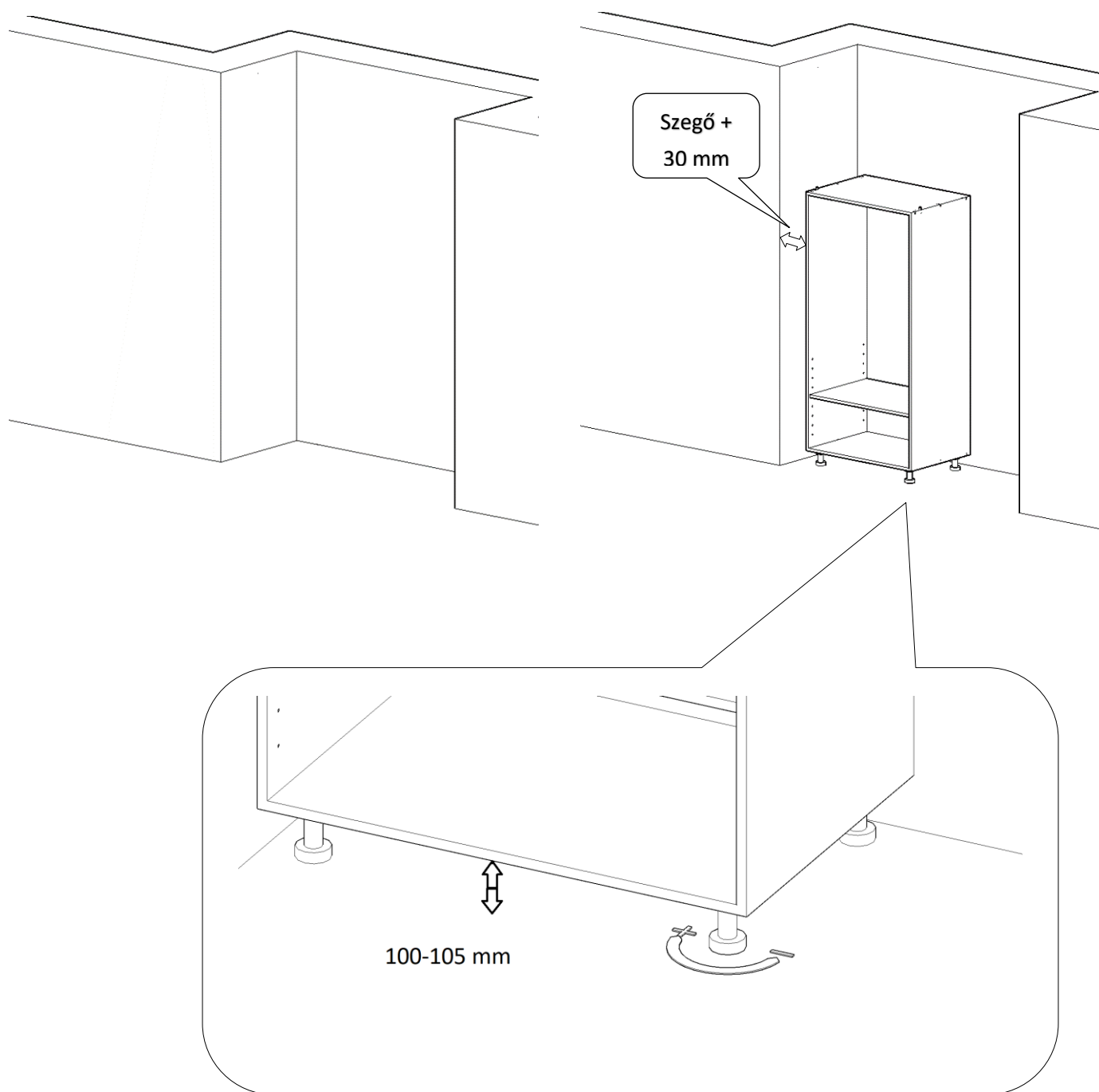




Figyelem! Ahogy azt tervezéskor a gardróbtervező első oldalán is olvashattad, kizárólag szilárd padlóburkolatra építhető rá a szekrény! Padlószőnyegre nem! A padlószőnyeget a szekrény alatt fel kell szedni és beépítés után visszarakasztani!

Tedd a helyére a fal melletti alsószejkényt úgy, hogy kb 30 mm-rel nagyobb hézag legyen a fal és a bútor között, mint amilyen széles szegőt rendeltél. (Tehát 50 mm-es szegő esetén 80 mm hézag legyen a szekrény és a fal között.) A szintezőlábak segítségével állítsd be a szekrényt függőleges helyzetbe. Használj vízmértéket! A szekrény alja és a padló között 100-105 mm távolságot hagyj!

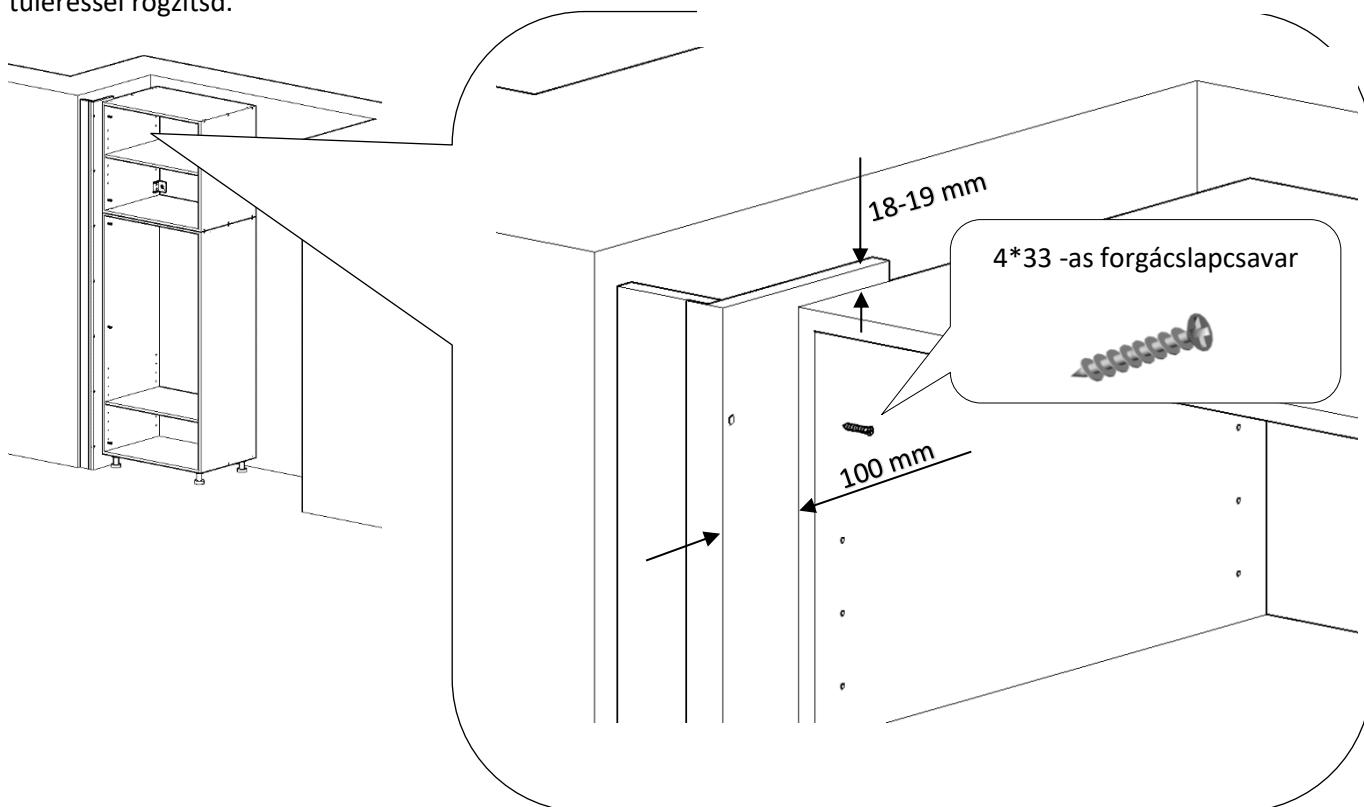
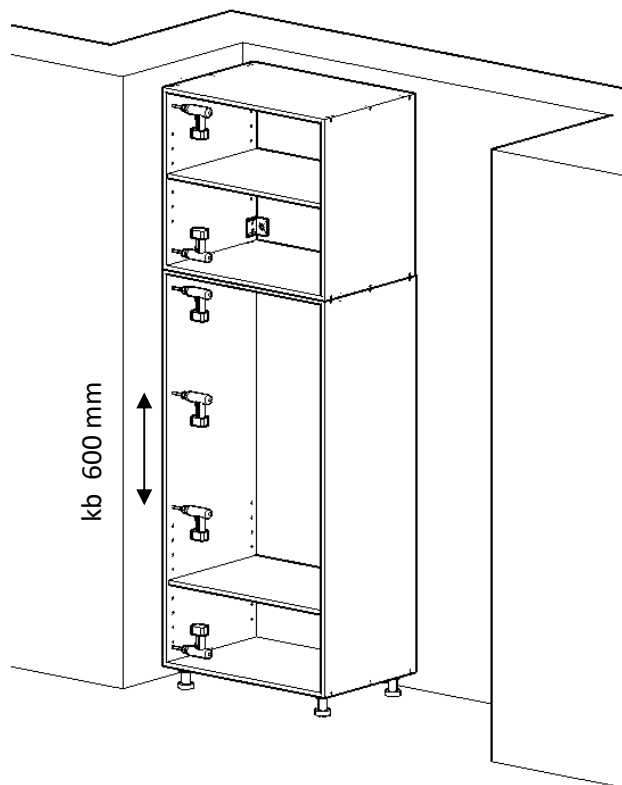




Tedd rá az alsó szekrényre a felső szekrényt.

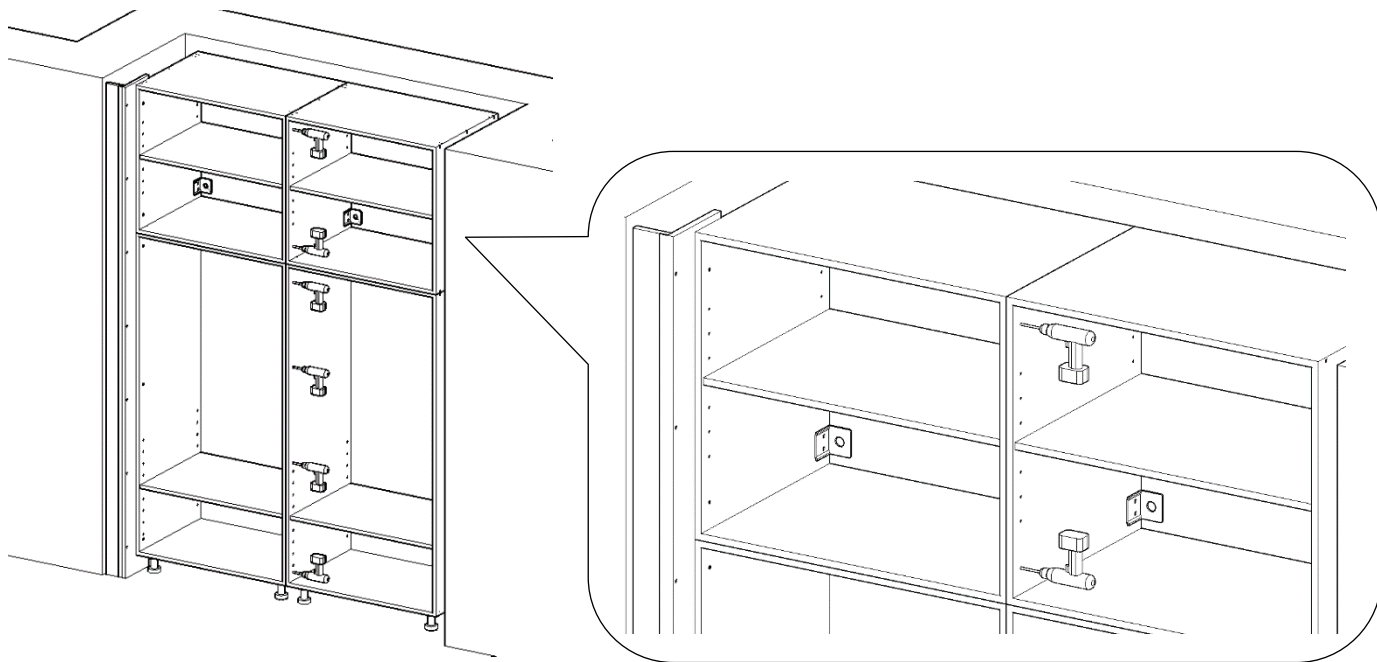
A szekrénybelsők elejétől kb 30-40 mm-re készíts 3 mm átmérőjű átmenő furatokat. Ezekon a furatokon keresztül rögzíted majd a szekrényoszlophoz a fal melletti oldalt, 4\*33-as forgácsolapcsavarokkal.

Az előfúrt 3 mm átmérőjű furatokon keresztül csavarozd a szekrényoszlophoz a fal melletti oldalt, a 4\*33-as forgácsolapcsavarokkal. A fal melletti oldalt a szekrényoszlop elejétől 100 mm, a tetejétől 19 mm túlréssel rögzítsd.

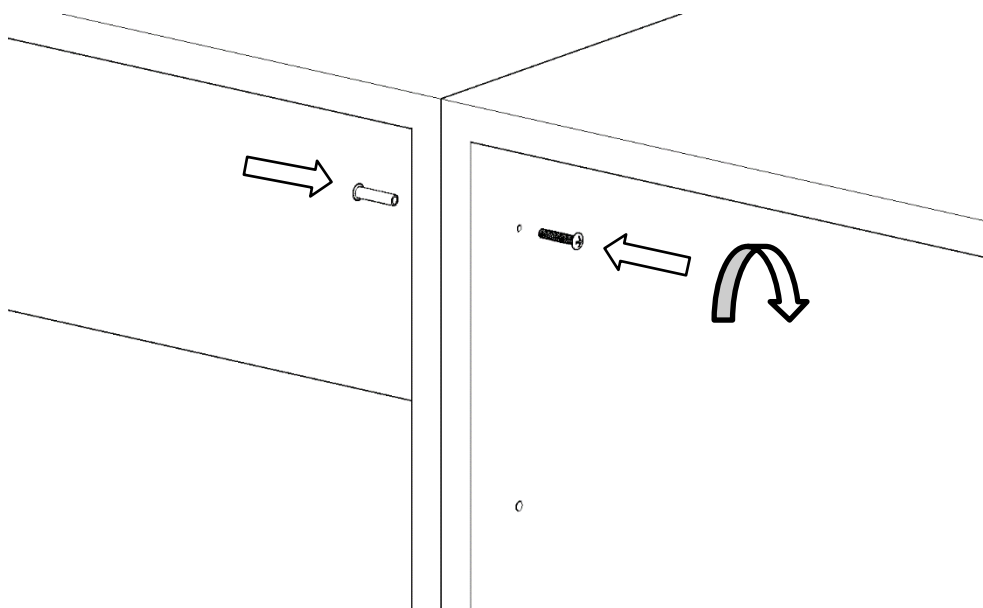




Építsd fel a többi szekrényoszlopot (a rajzon csak + egy oszlopot rajzoltam). Ezeknél is állítsd be a függőlegességet és a padlótól való távolságot. A szekrényoszlopok eleje egy síkban legyen! A szekrénybelső elejétől és hátuljától kb 30-40 mm-re készíts 5 mm átmérőjű átmenő furatokat. Ezekon a furatokon keresztül rögzíted majd egymáshoz a szekrényoszlopokat a korpuszösszehúzó csavarokkal.

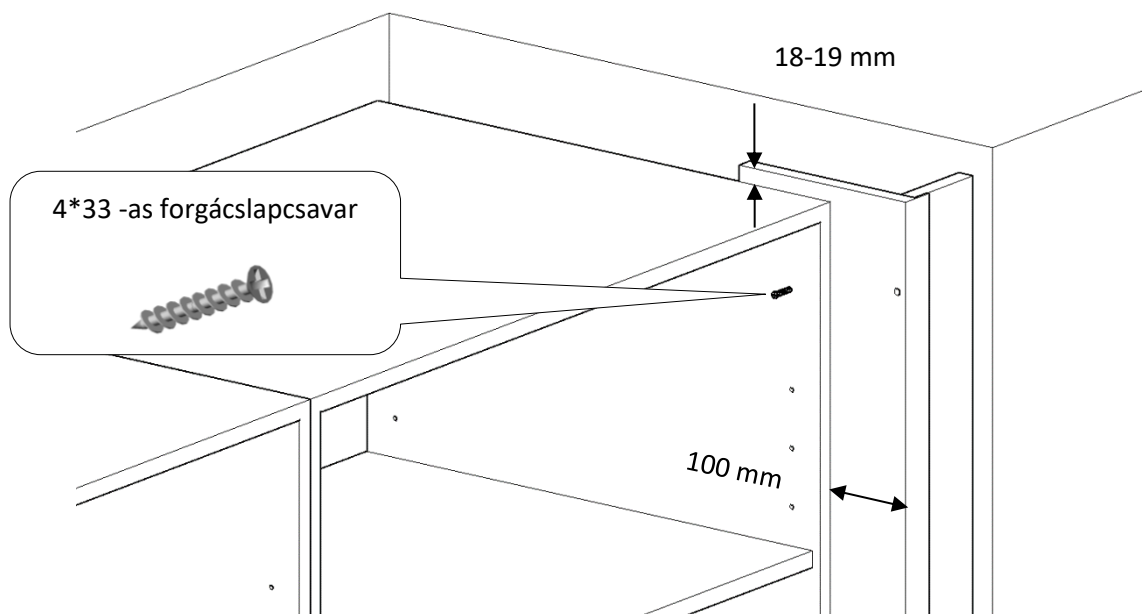


Rögzítsd egymáshoz a szekrényoszlopokat a korpuszösszehúzókkal:

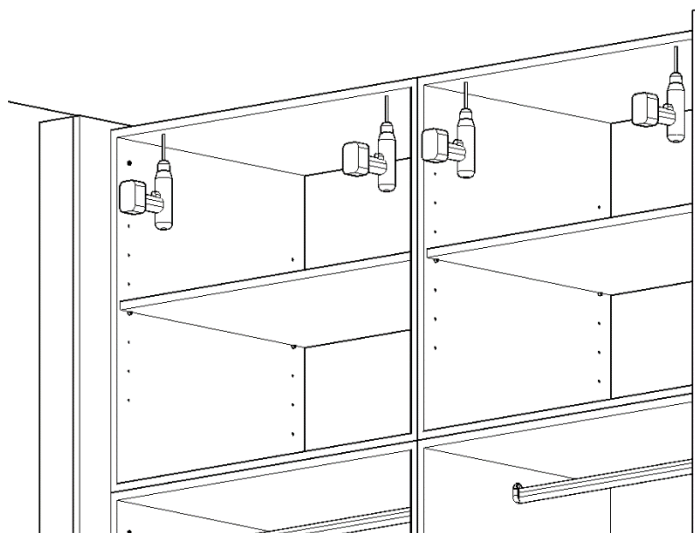




Fúrj a szekrénybelsőik oldalába az elejétől 30-40 mm-re 3 mm átmérőjű furatokat (a bal oldali fal melletti oldal rögzítéséhez hasonlóan), amiken keresztül a szekrényoszlophoz csavarozod a jobb oldali fal melletti oldalt, a 4\*33-as forgácsolapsavarokkal. A fal melletti oldalt a szekrényoszlop elejétől 100 mm, a tetejétől 18-19 mm túlréssel rögzítsd.

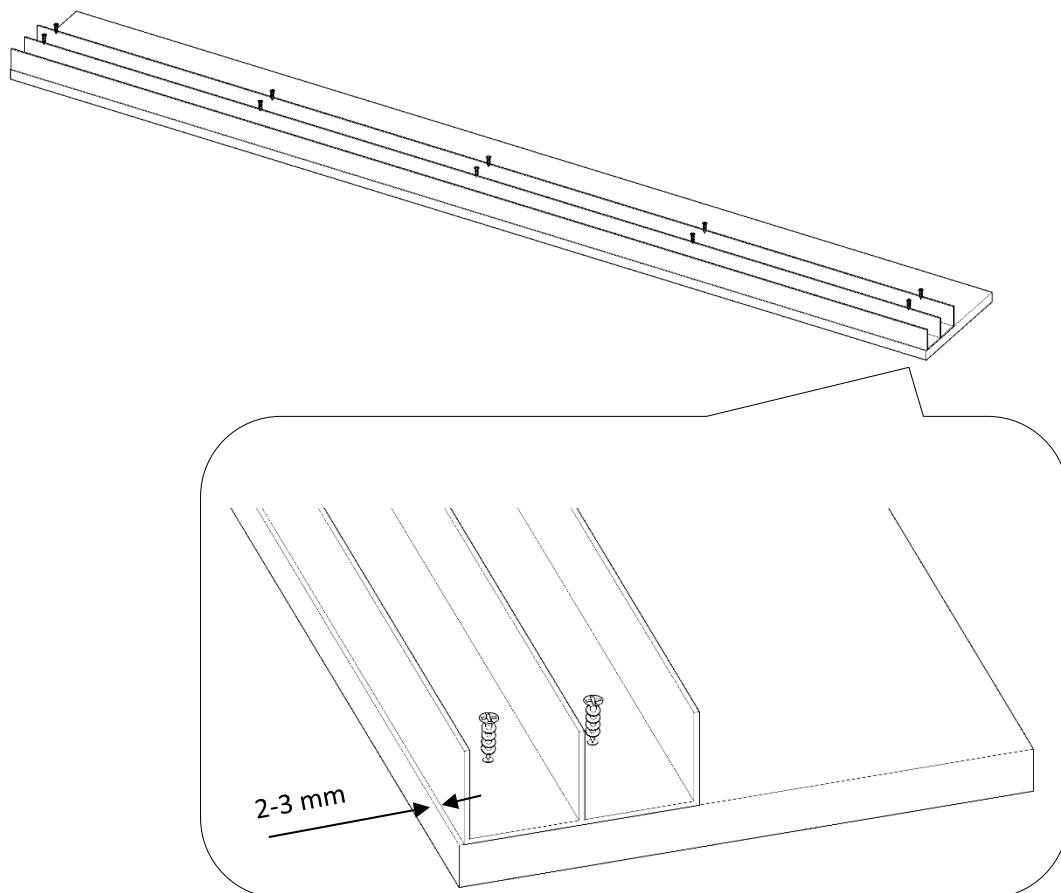


Fúrj a szekrénybelsőik tetejébe az elejétől 30-40 mm-re 3 mm átmérőjű furatokat, amiken keresztül felcsavarozod majd a felső tolóajtósínt tartó párkánylécet.



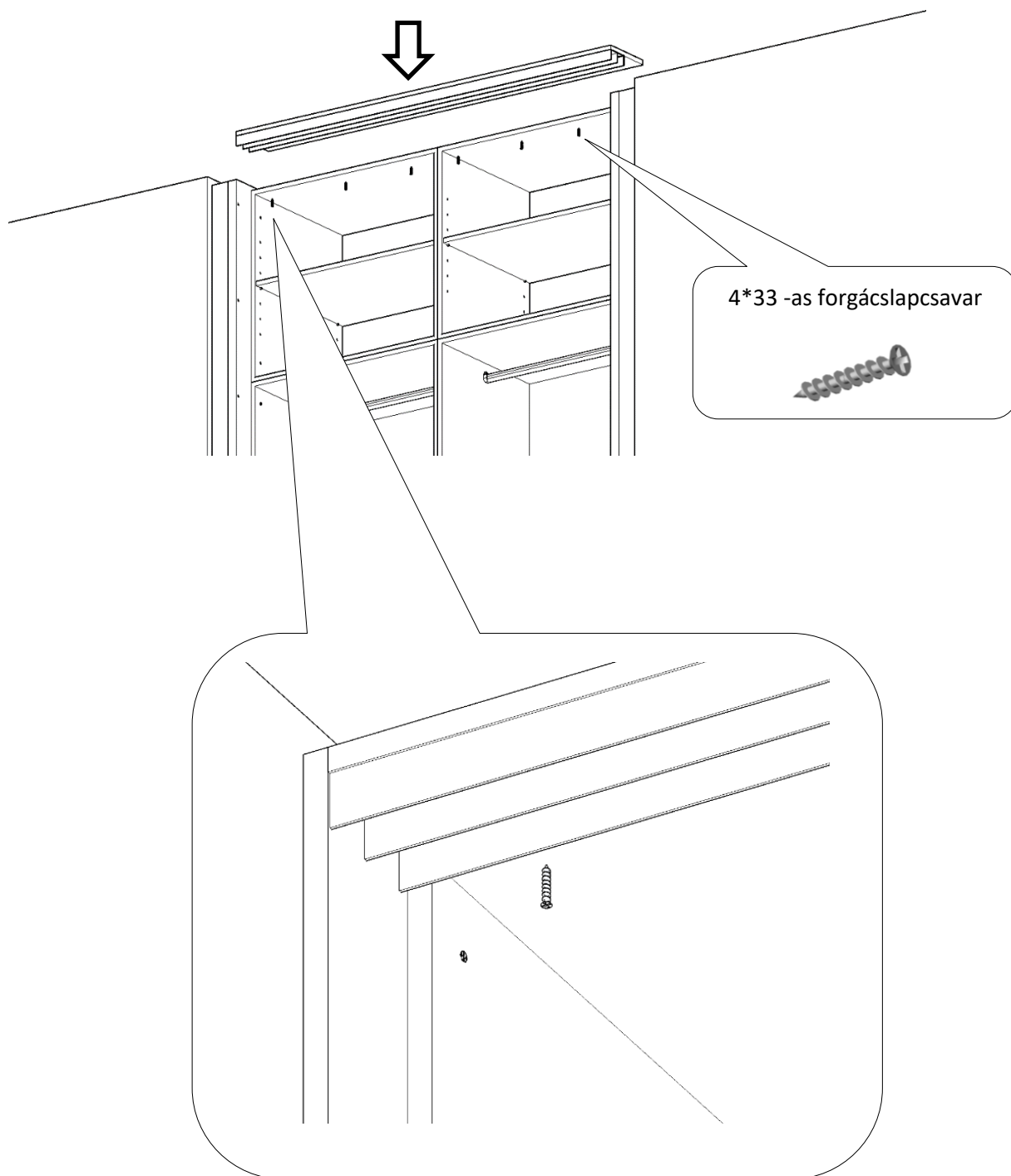


Rögzítsd a felső tolóajtósínt a párkányléchez a 3,5\*18-as forgácslap csavarokkal. A párkányléc 2800 mm-nél szélesebb szekrény esetén két darabból áll!



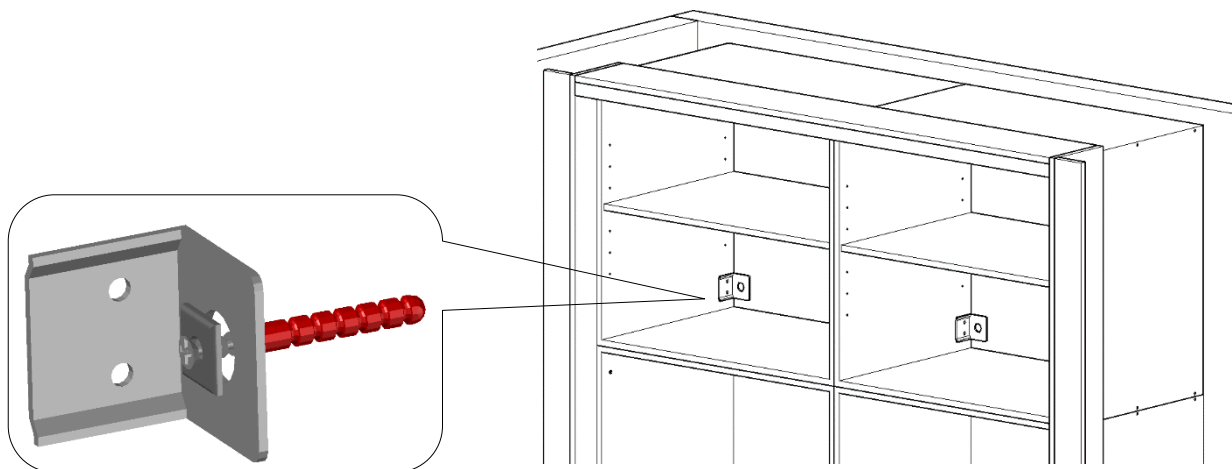


Csavarozd a helyére a felső tolóajtósínt tartó párkánylécet. 4\*33-as forgáclapcsavart használj!



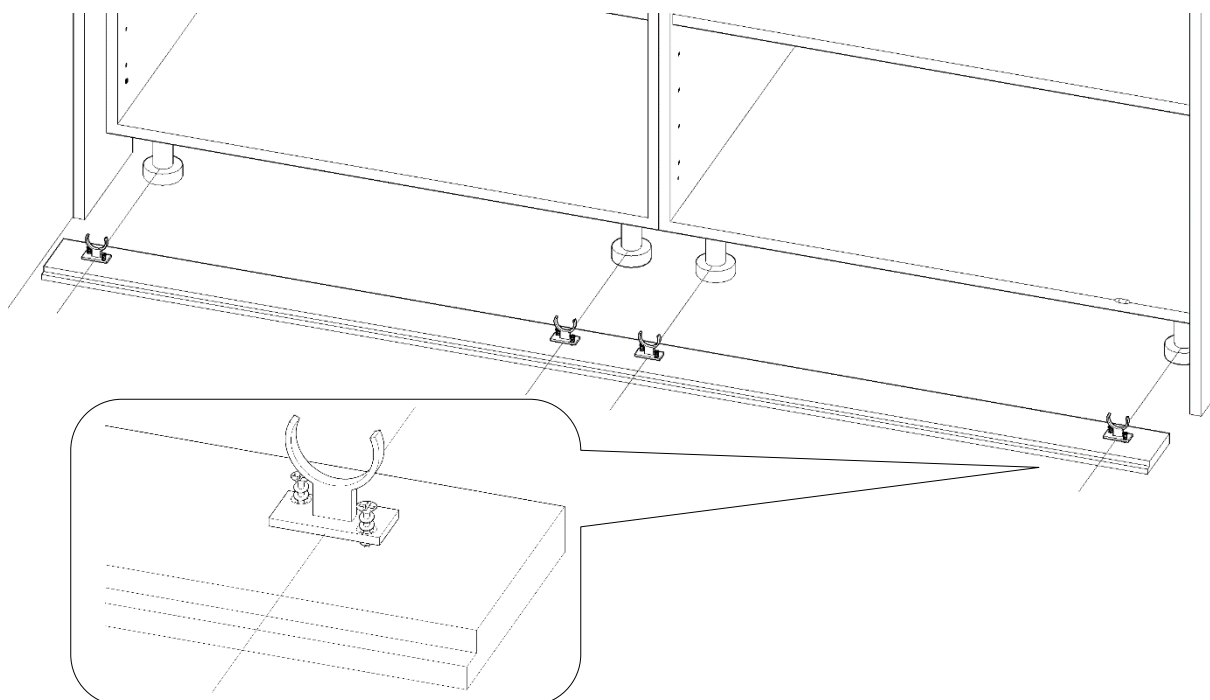


Rögzítsd a falhoz a gardrószejkényt. Tiplit és csavart nem találsz a szerelések között. Vásárolj a faltípusodnak megfelelő t bármelyik barkácsáruházban.



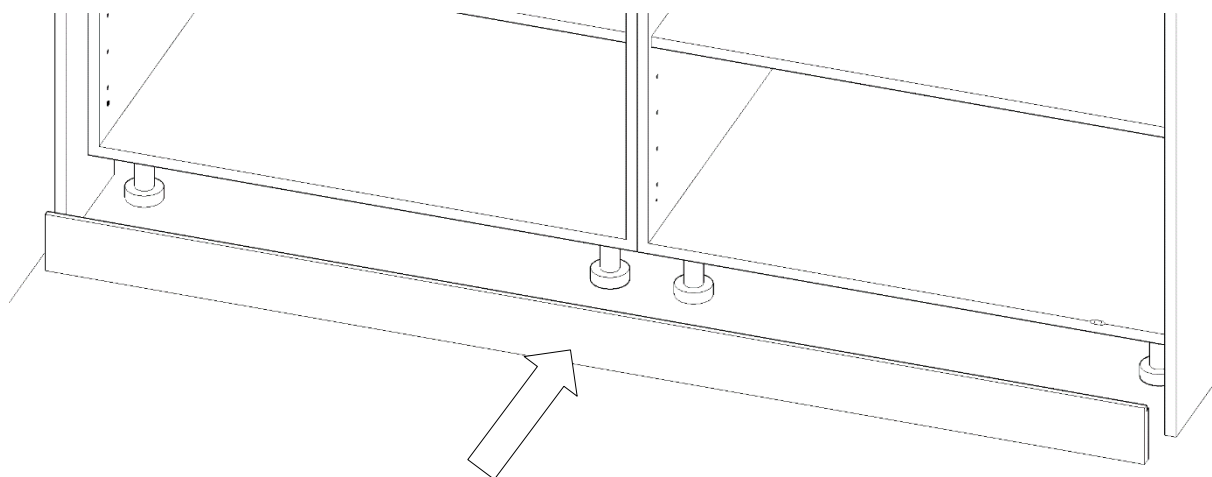
Ha szükséges, állíts utána a szintező lábaknak. Minden láb érjen le a padlóra, és tartsa a szekrény súlyát. (ezt érzed, amikor tekered!)

3,5\*18-as forgáclapcsavarokkal rögzítsd a lábazatra a lábazattartó klipszeket. Fontos, hogy a szintező láb és a klipsz egy vonalba kerüljön, mert csak így tud a klipsz rápattanni a szintező lábra és helyén tartani a lábazatot. A lábazat 2800 mm-nél szélesebb szekrény esetén két darabból áll!

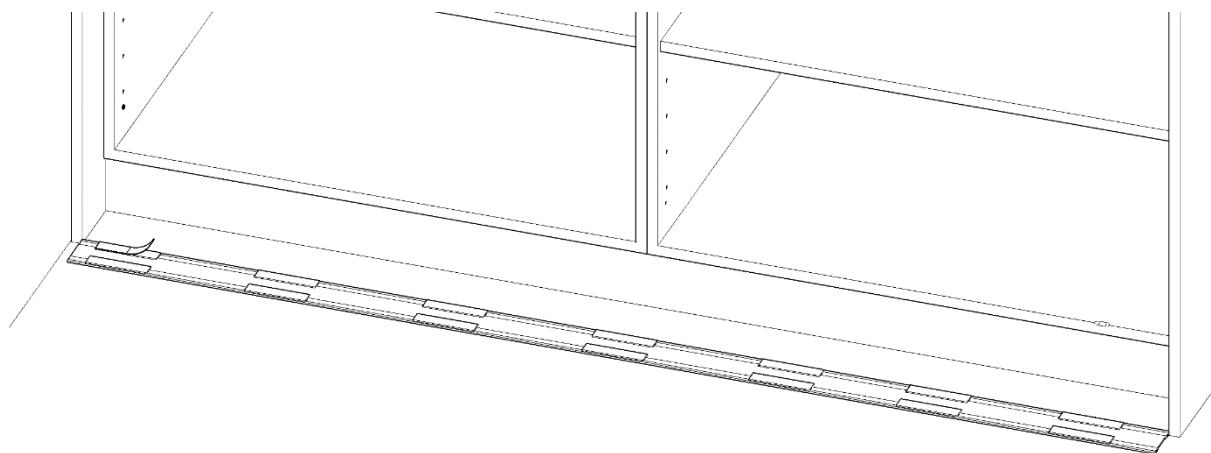




Állítsd fel a lábcsövet és tölld be a szekrény alá. Tolás közben ellenőrizd, hogy a klipszek pattanjanak rá a szintezőlábakra.



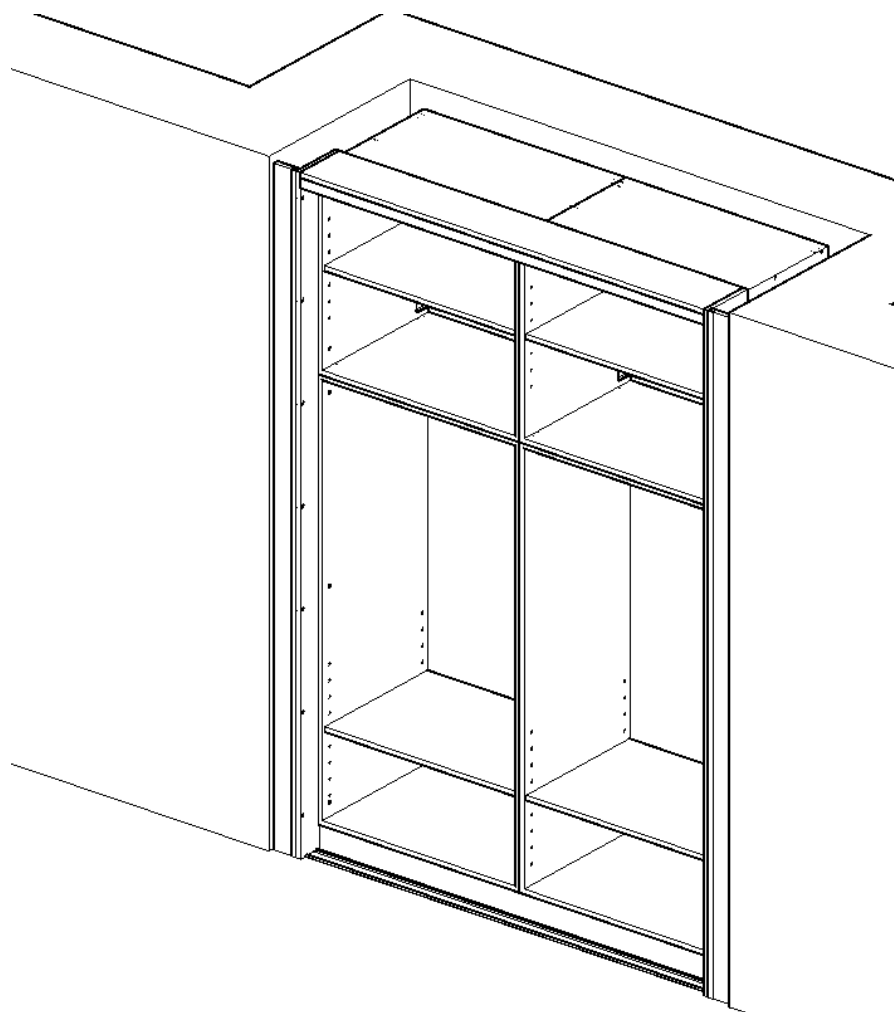
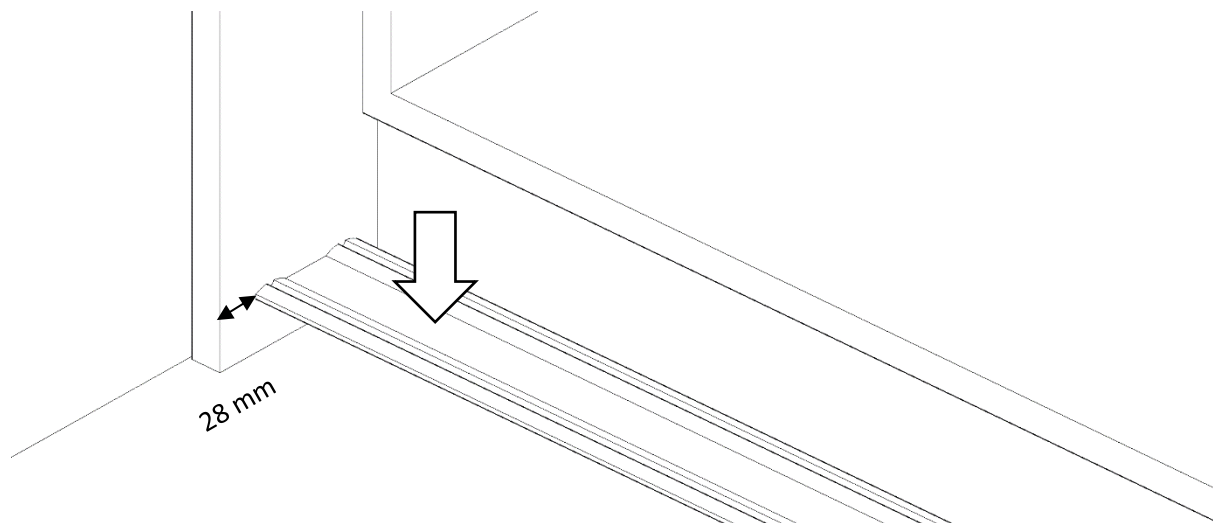
Szakaszosan (kb 100 mm) ragasd fel a kétoldalas ragasztószalagot a tolóajtók alsó sínjének az aljára és távolítsd el róla a tapadásgátló fóliát.





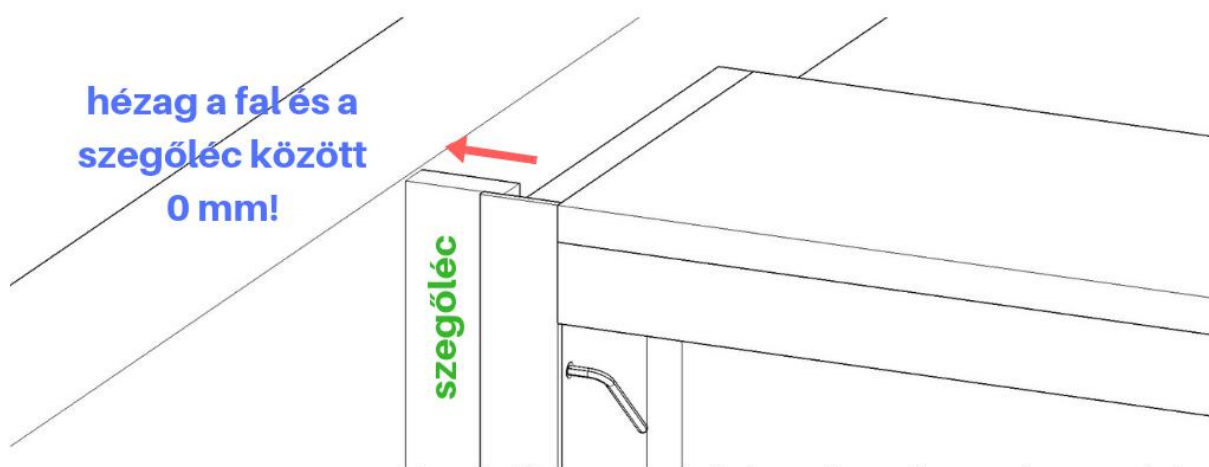
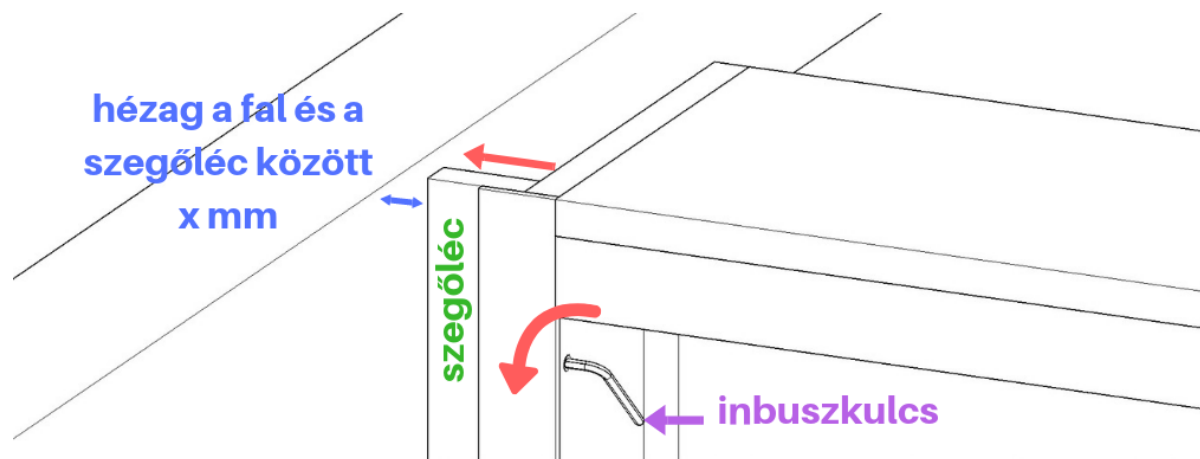


Ragaszd le az alsó sínt az oldalaktól számítva kb 28 mm visszaállással. A padló pormentes legyen!





## Inbuszkulcs segítségével hozzáállítható a szegőléc a falhoz

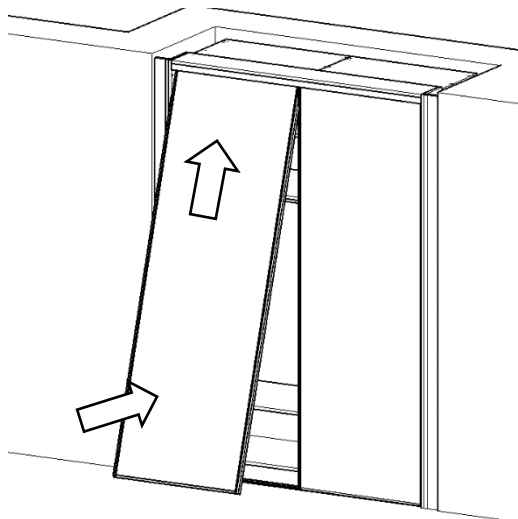


A szegőléc beállítása után az öntapadós furattakarókkal takard el az állítófuratokat!



Egy csavarhúzó segítségével tekerd ki az alsó görgőket!

Tedd a helyükre a tolóajtókat. Először a hátsóval kezd! A tetejét illeszd be a felső csatornába és helyezd az alsó görgőket az alsó sín hátsó nútjába. Az első ajtókkal hasonlóképpen kell eljárnod.



A tolóajtók oldalirányú dőlésének beállítása a görgők magasságának állításával történik.

