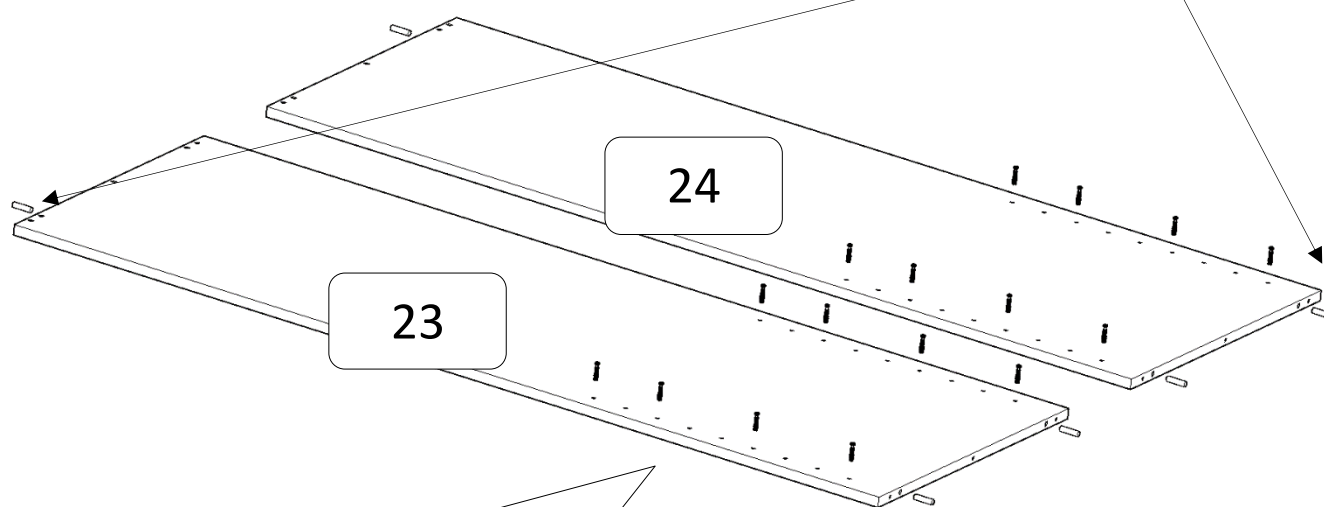
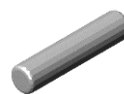
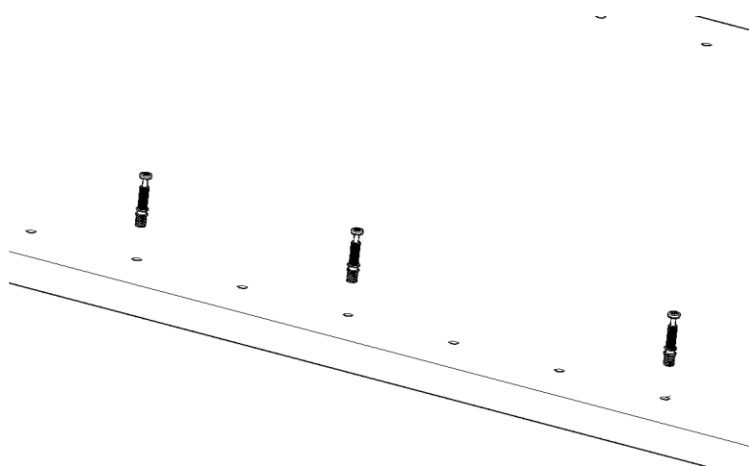




8*35-ös köldökcsap:

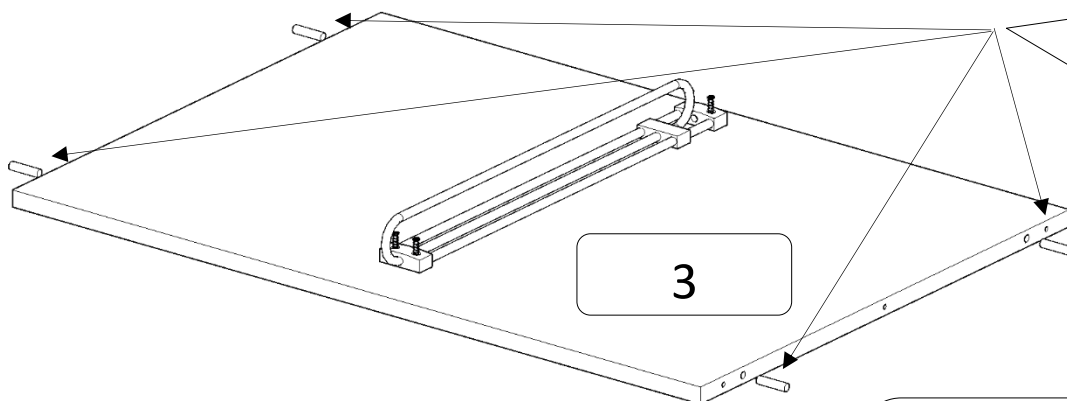


összehúzó szár

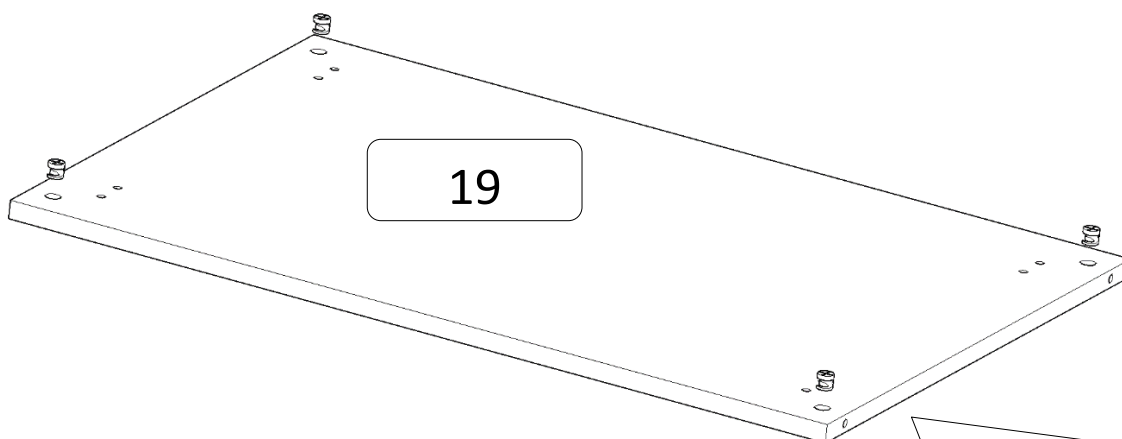
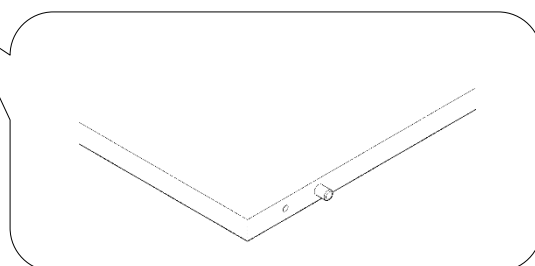




8*35-ös köldökcsap:

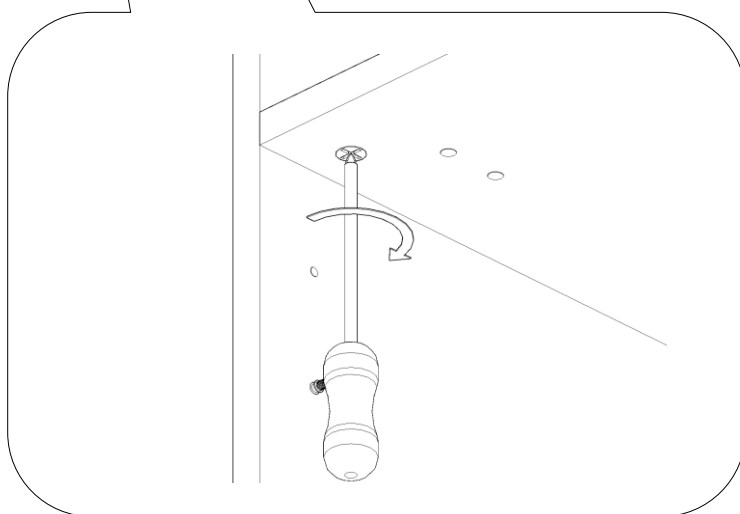
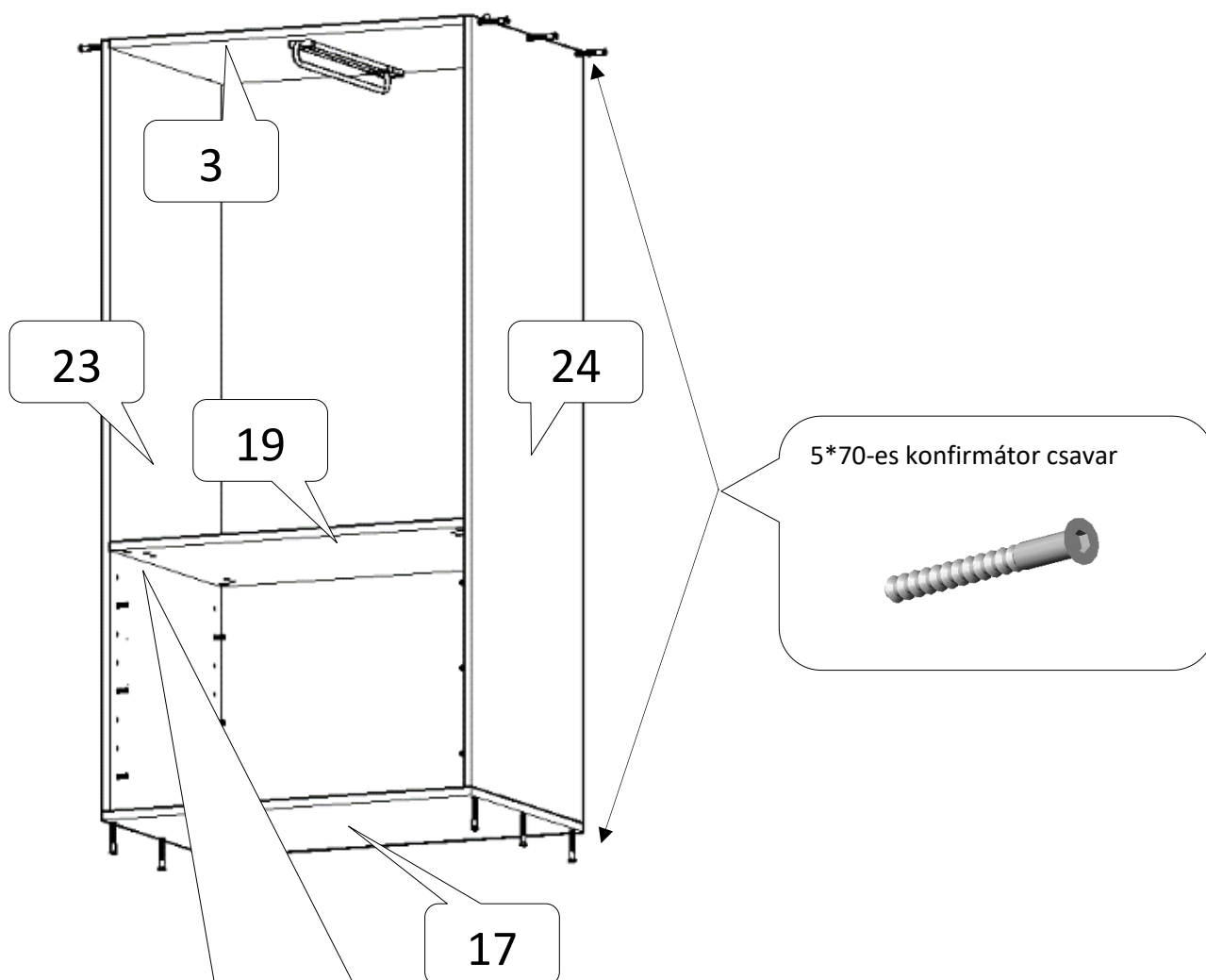


A kihúzható vállfatartót az alkatrész közepére kell felcsavarozni!
(nincs előfúrva!)



excenteres összehúzó ház







2-2 db

