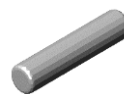




A fém polctartók tetszőleges magasságban helyezhetők el!

8*35-ös köldökcsap:



27

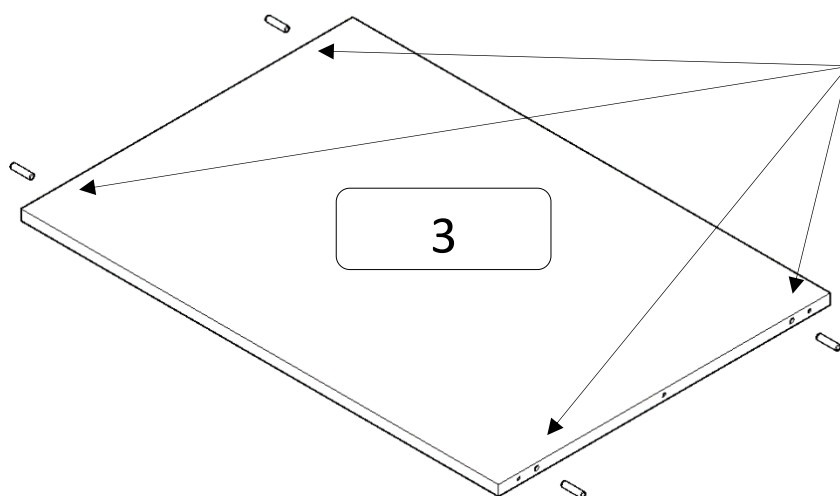
26

összehúzó szár

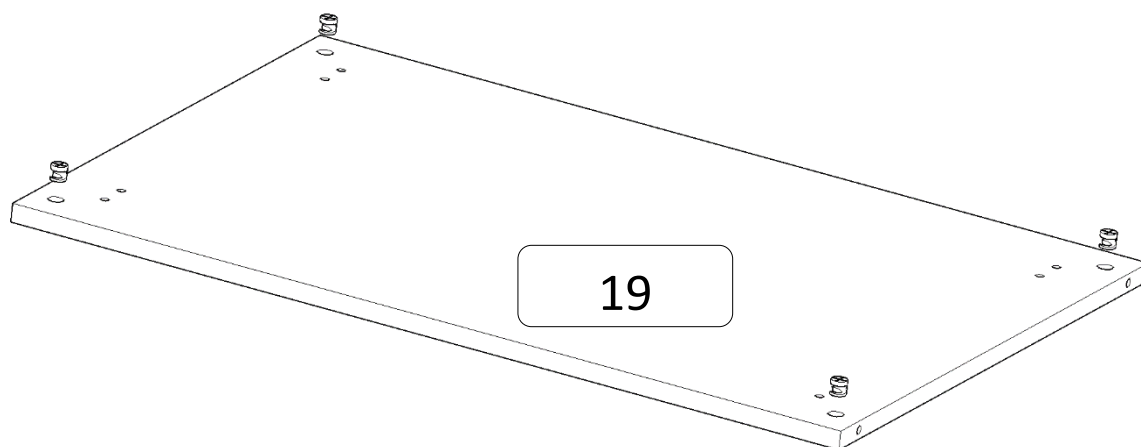
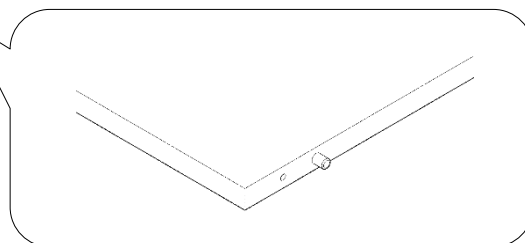




8*35-ös köldökcsap:

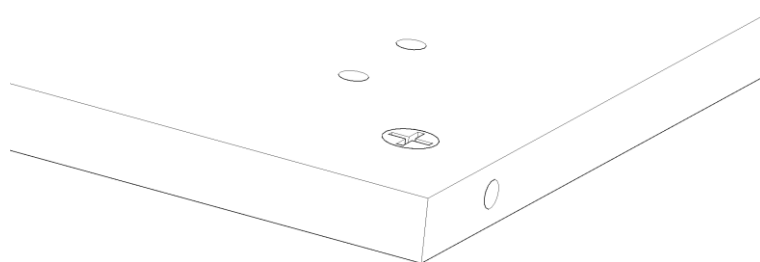


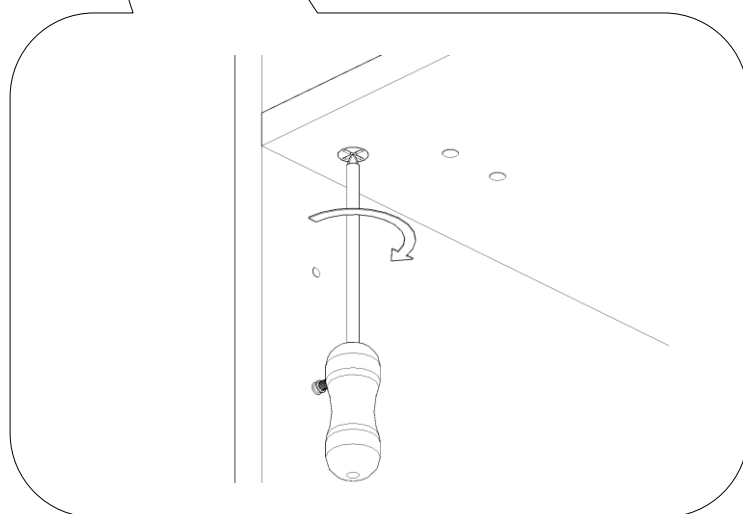
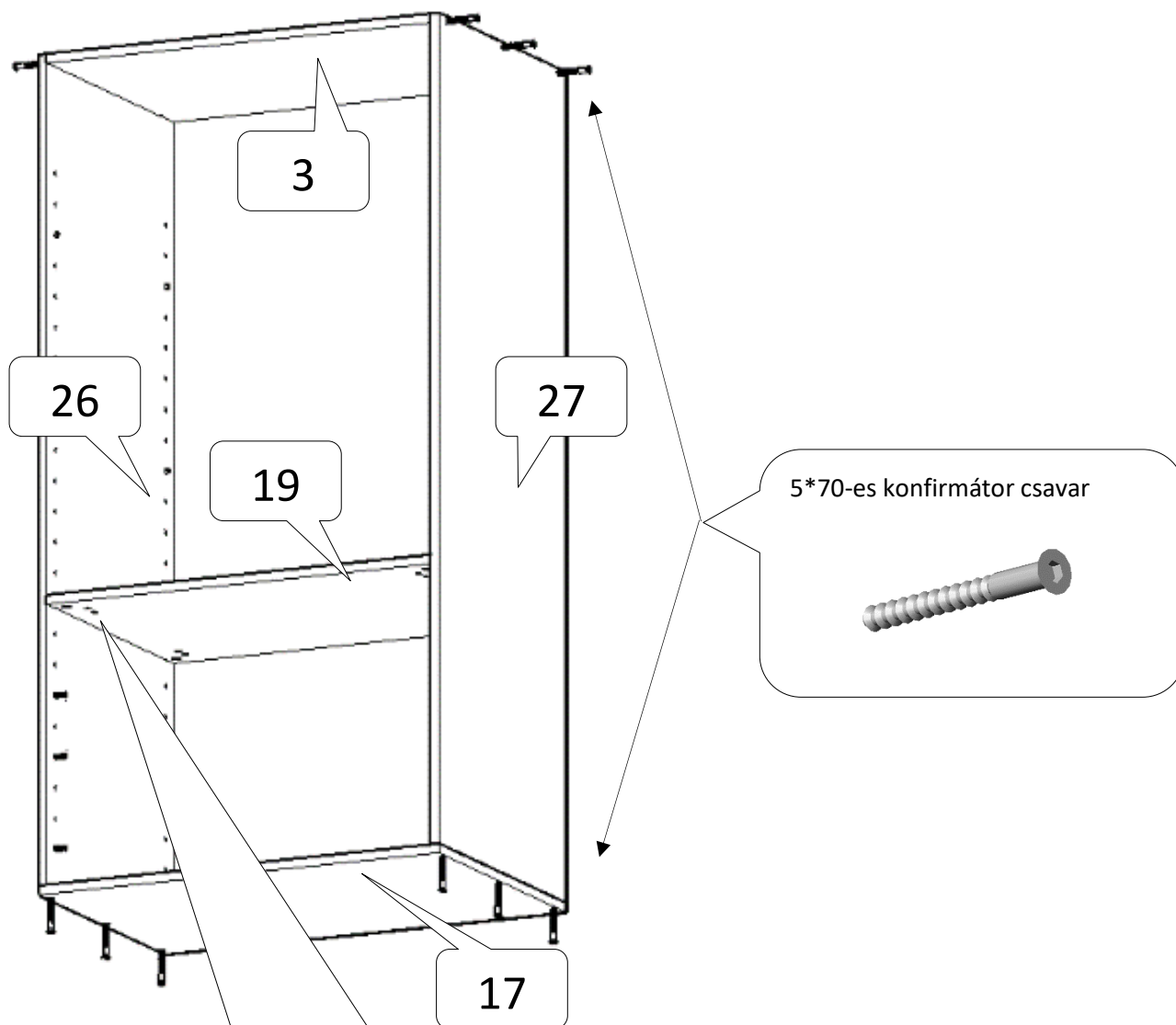
3



19

excenteres összehúzó ház







2-2 db

