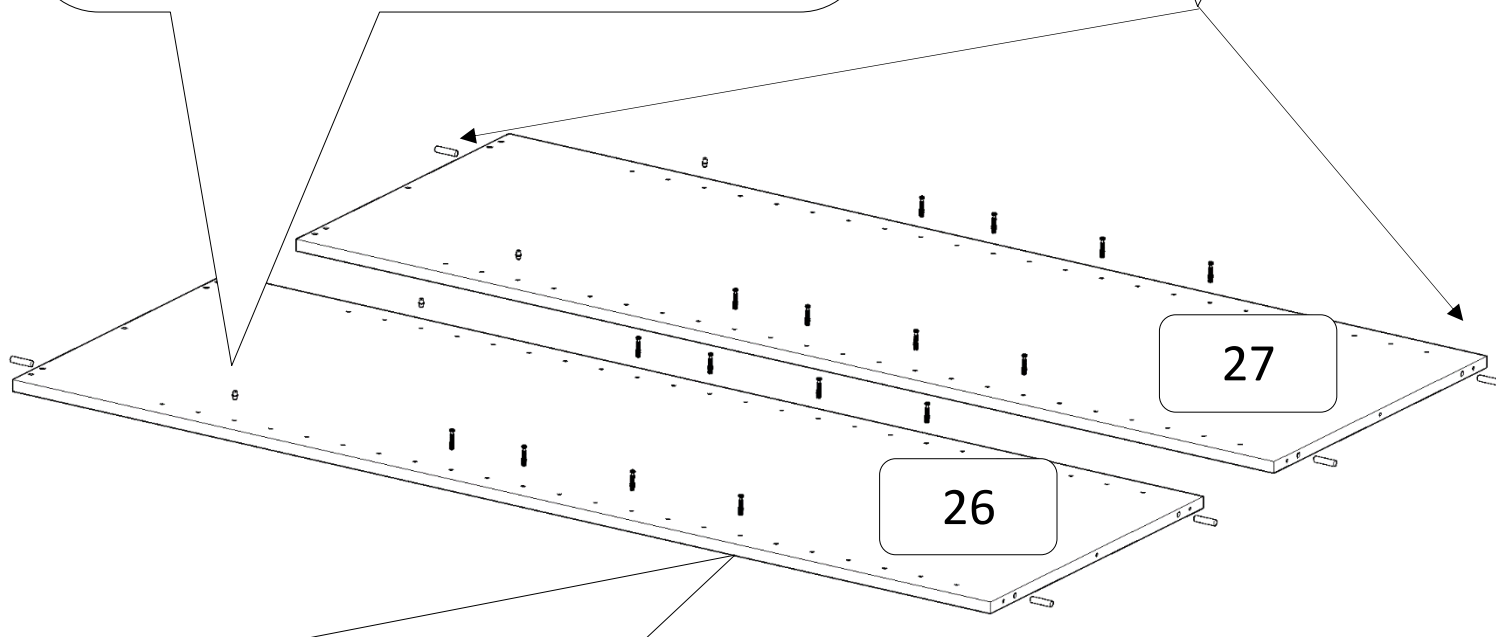
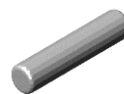




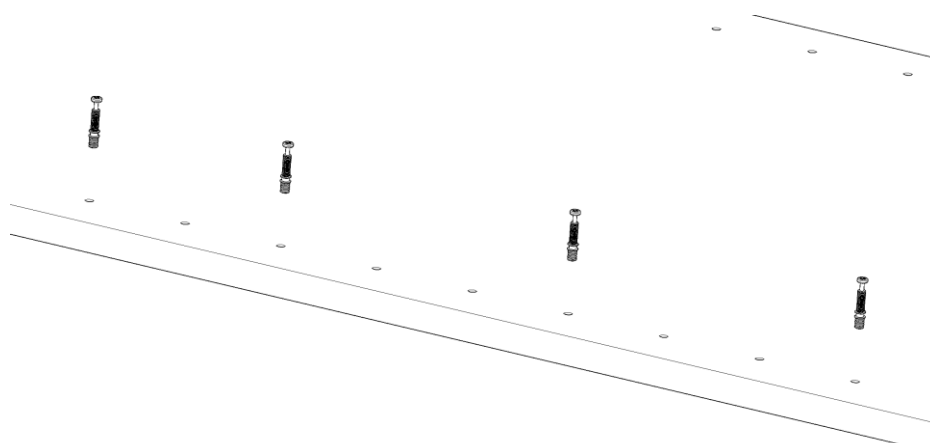
A fém polctartók tetszőleges magasságban helyezhetők el! (G12-A esetében a fiókok felett nincs polc!)

8*35-ös köldökcsap:



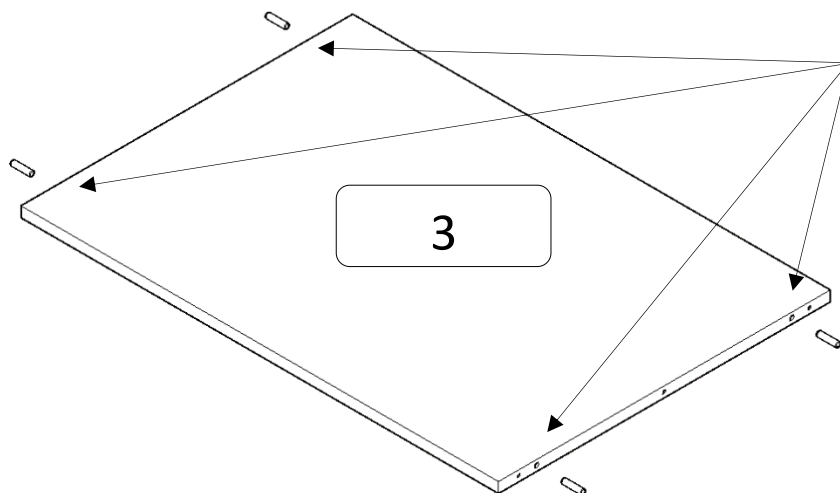
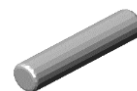
Az összehúzó szárak tetszőleges magasságban helyezhetők el

(Ezek az alkatrészek rögzítik a fiókos belső szekrényt az oldalakhoz.)

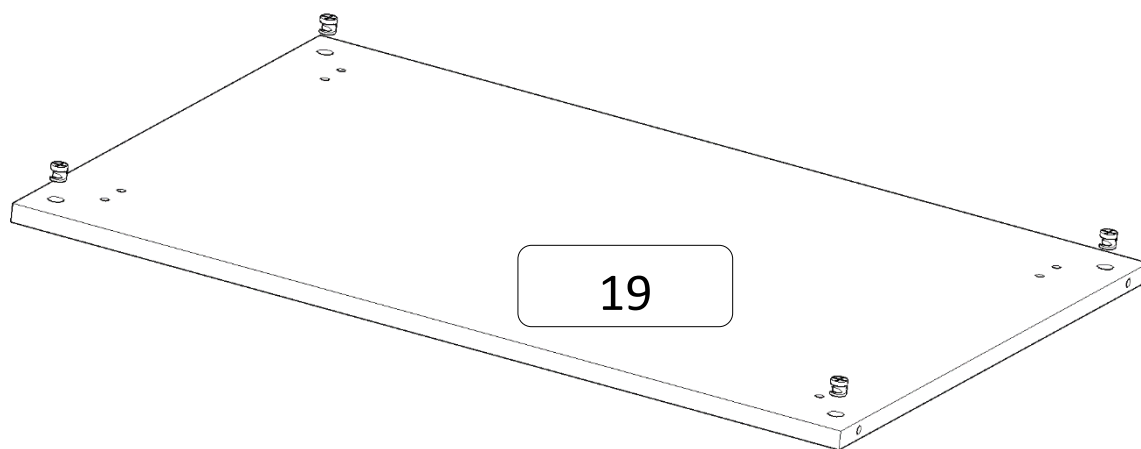
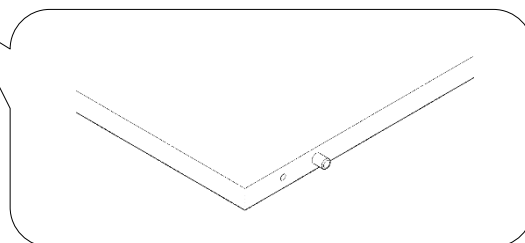




8*35-ös köldökcsap:

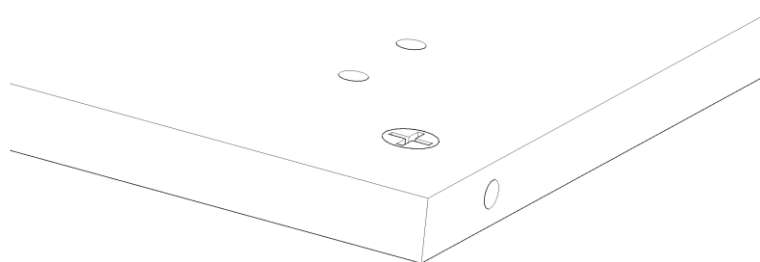


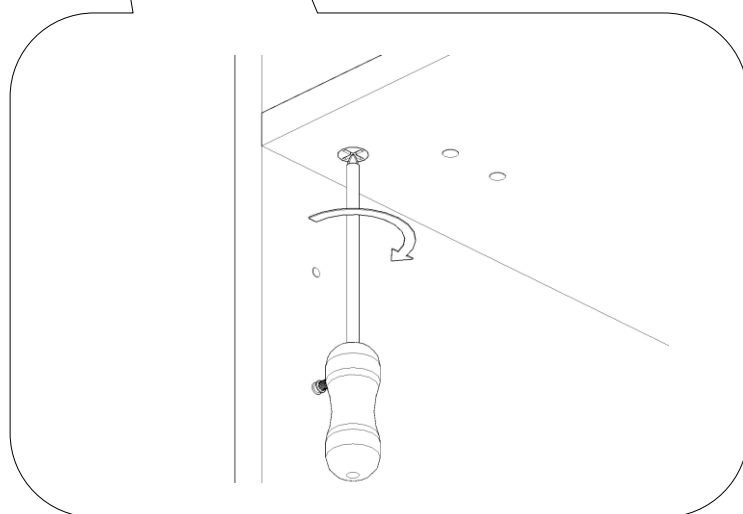
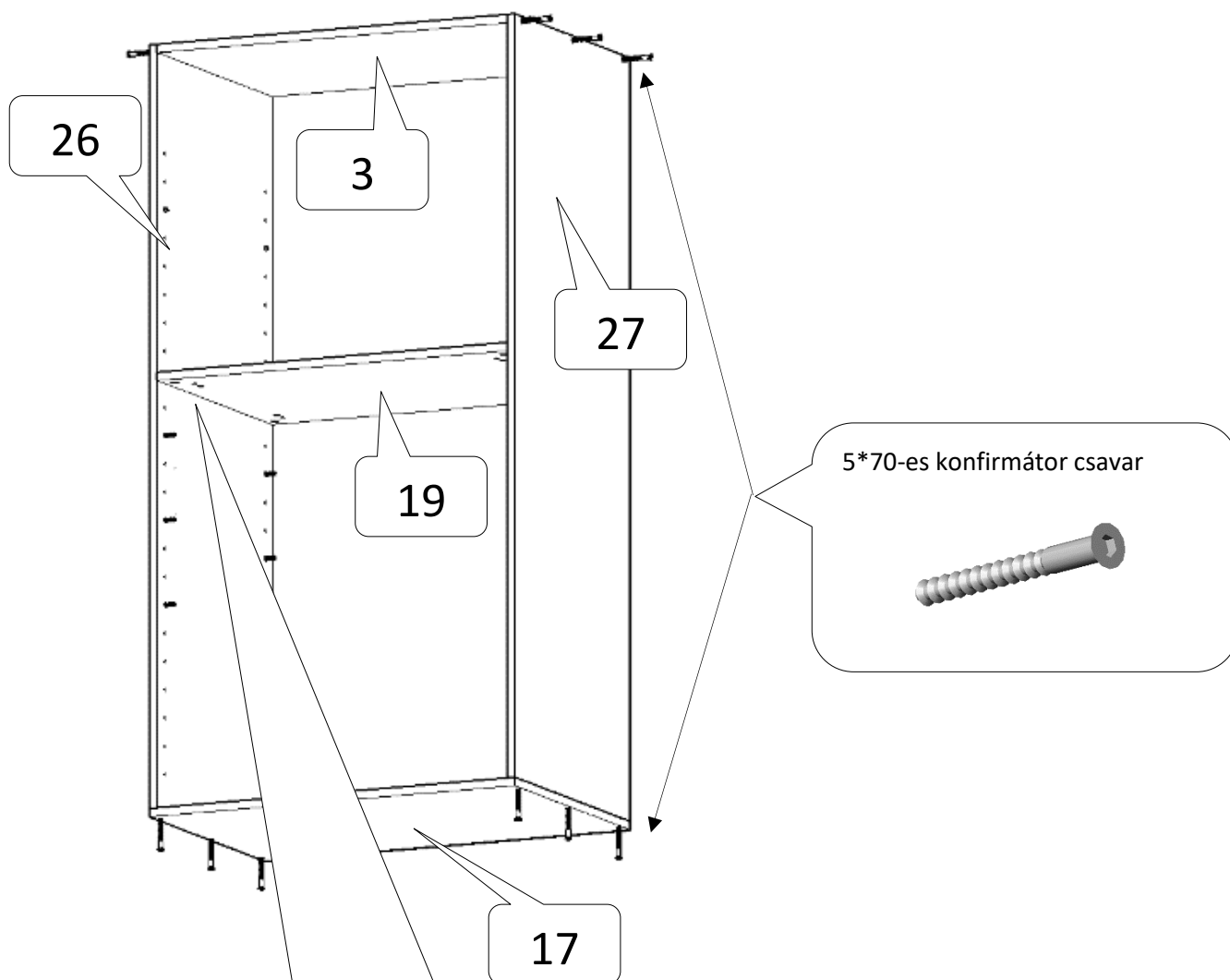
3



19

excenteres összehúzó ház







2-2 db

