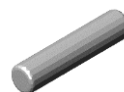




3,5*18

vállfatartó tárcsa

8*35-ös köldökcsap:



22

26

A fém polctartók tetszőleges magasságban
helyezhetők el!

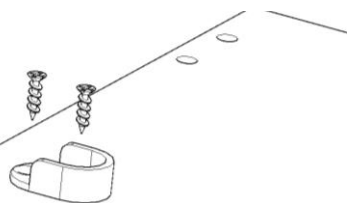
összehúzó szár



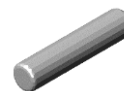


3,5*18

vállfatartó tárcsa



8*35-ös köldökcsap:



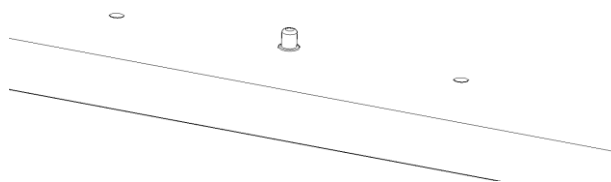
25

bal oldala

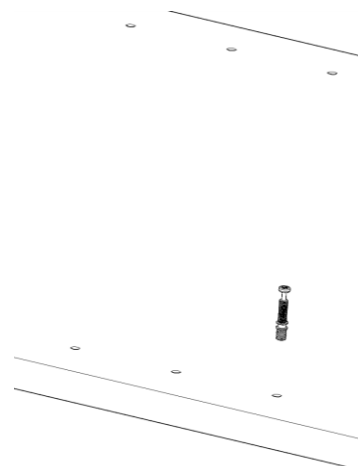
25

jobb oldala

A fém polctartók tetszőleges magasságban
helyezhetők el!

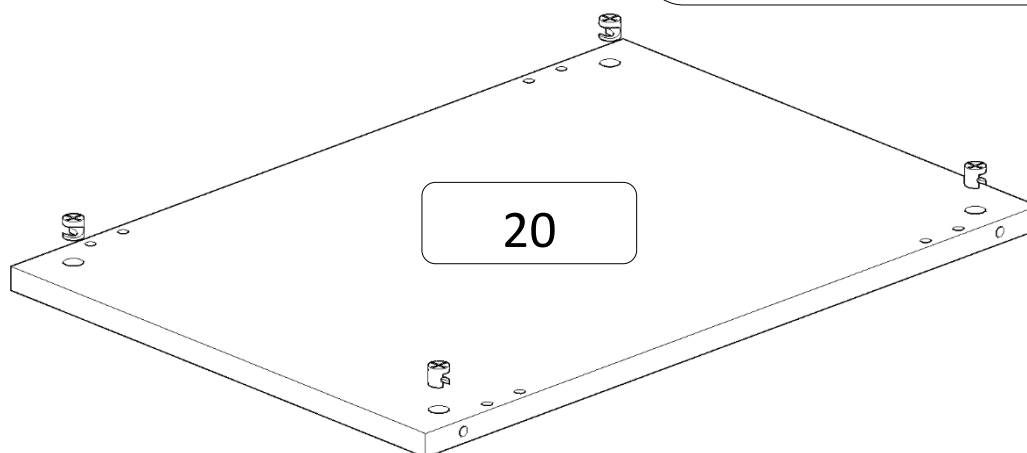
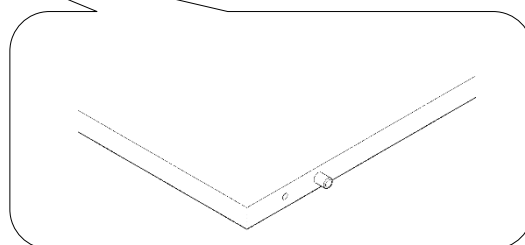
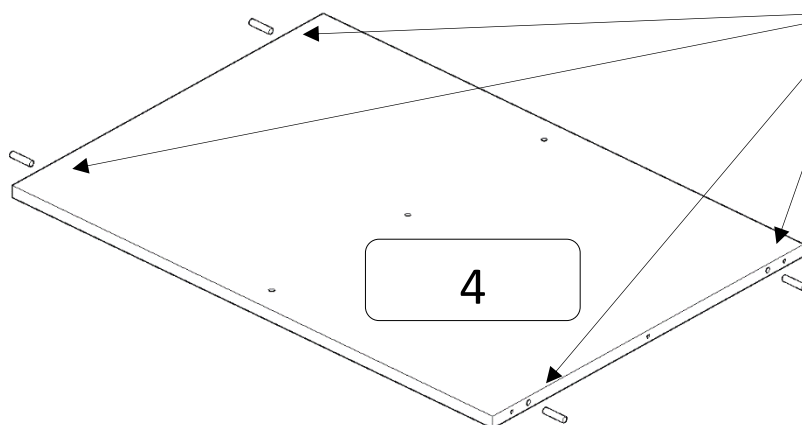
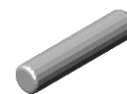


összehúzó szár





8*35-ös köldökcsap:



excenteres összehúzó ház

