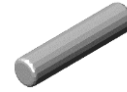




3,5\*18

vállfatartó tárcsa

8\*35-ös köldökcsap:



21

27

A fém polctartók tetszőleges magasságban  
helyezhetők el!

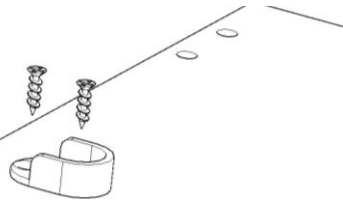
összehúzó szár



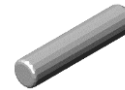


3,5\*18

vállfatartó tárcsa



8\*35-ös köldökcsap:



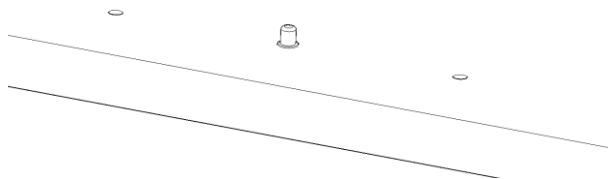
47

jobb oldala

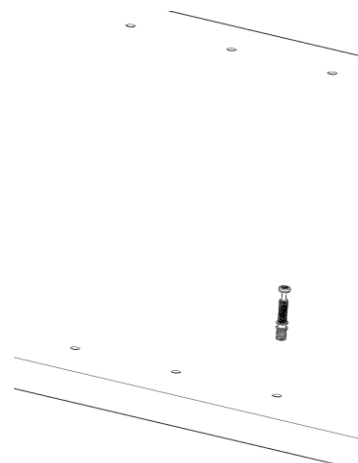
47

bal oldala

A fém polctartók tetszőleges magasságban  
helyezhetők el!

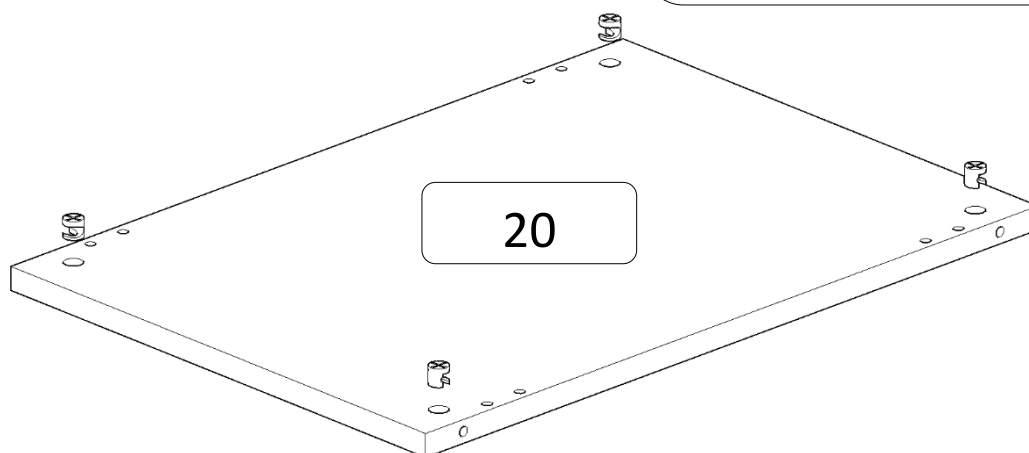
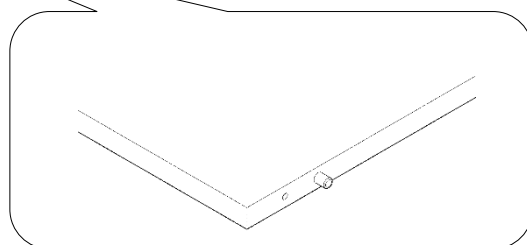
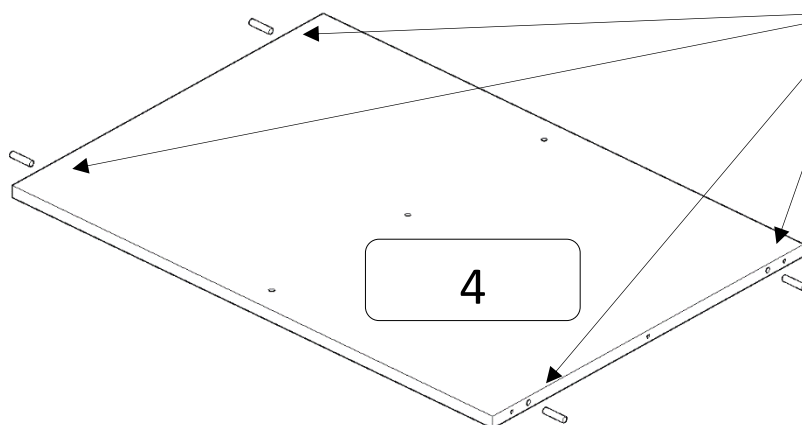
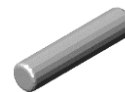


összehúzó szár





8\*35-ös köldökcsap:



excenteres összehúzó ház

