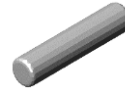




8\*35-ös köldökcsap:



26

27

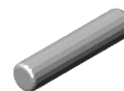
A fém polctartók tetszőleges magasságban  
helyezhetők el!

összehúzó szár





8\*35-ös köldökcsap:



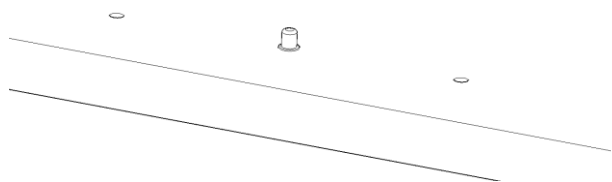
48

bal oldala

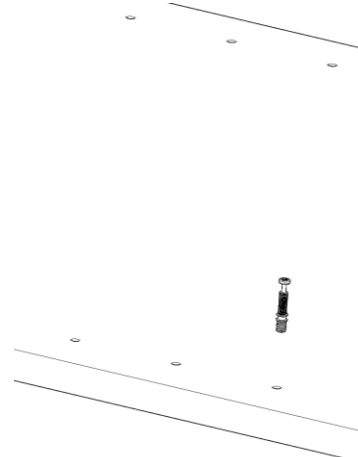
48

jobb oldala

A fém polctartók tetszőleges magasságban  
helyezhetők el!

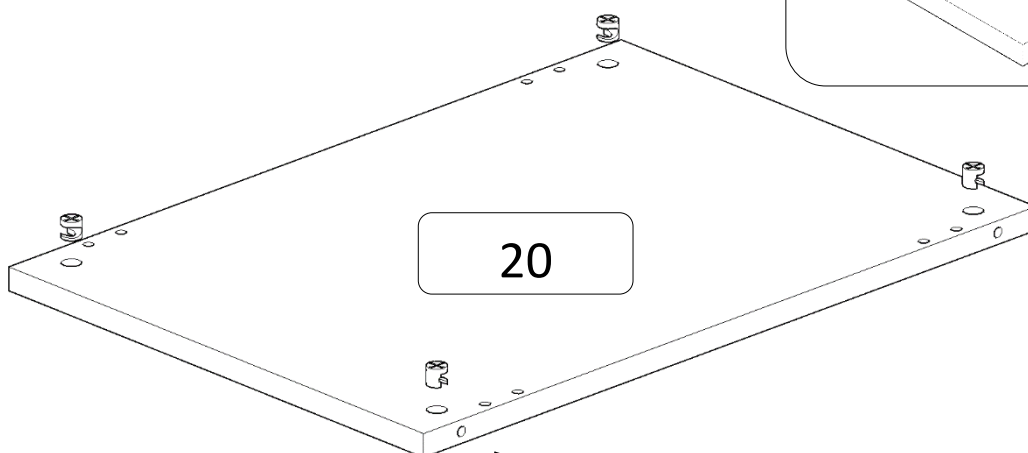
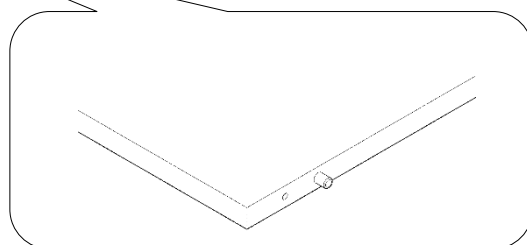
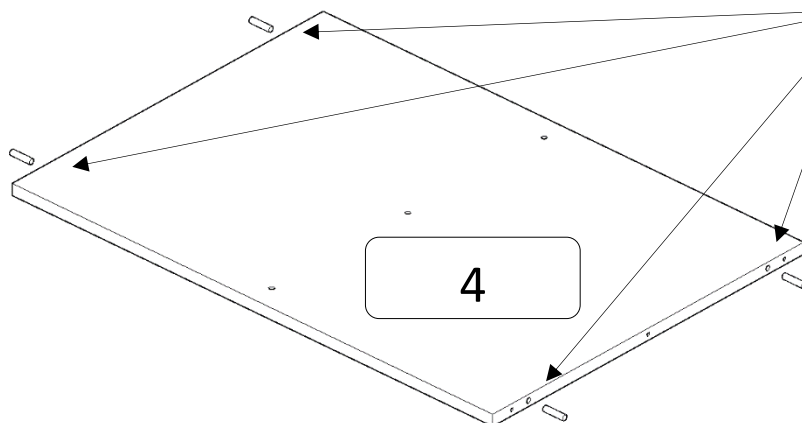


összehúzó szár

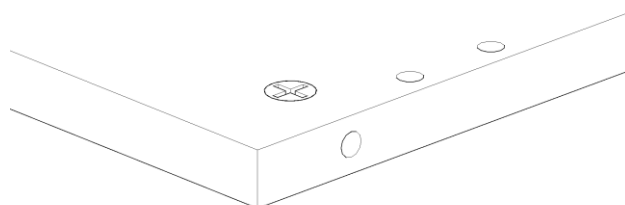


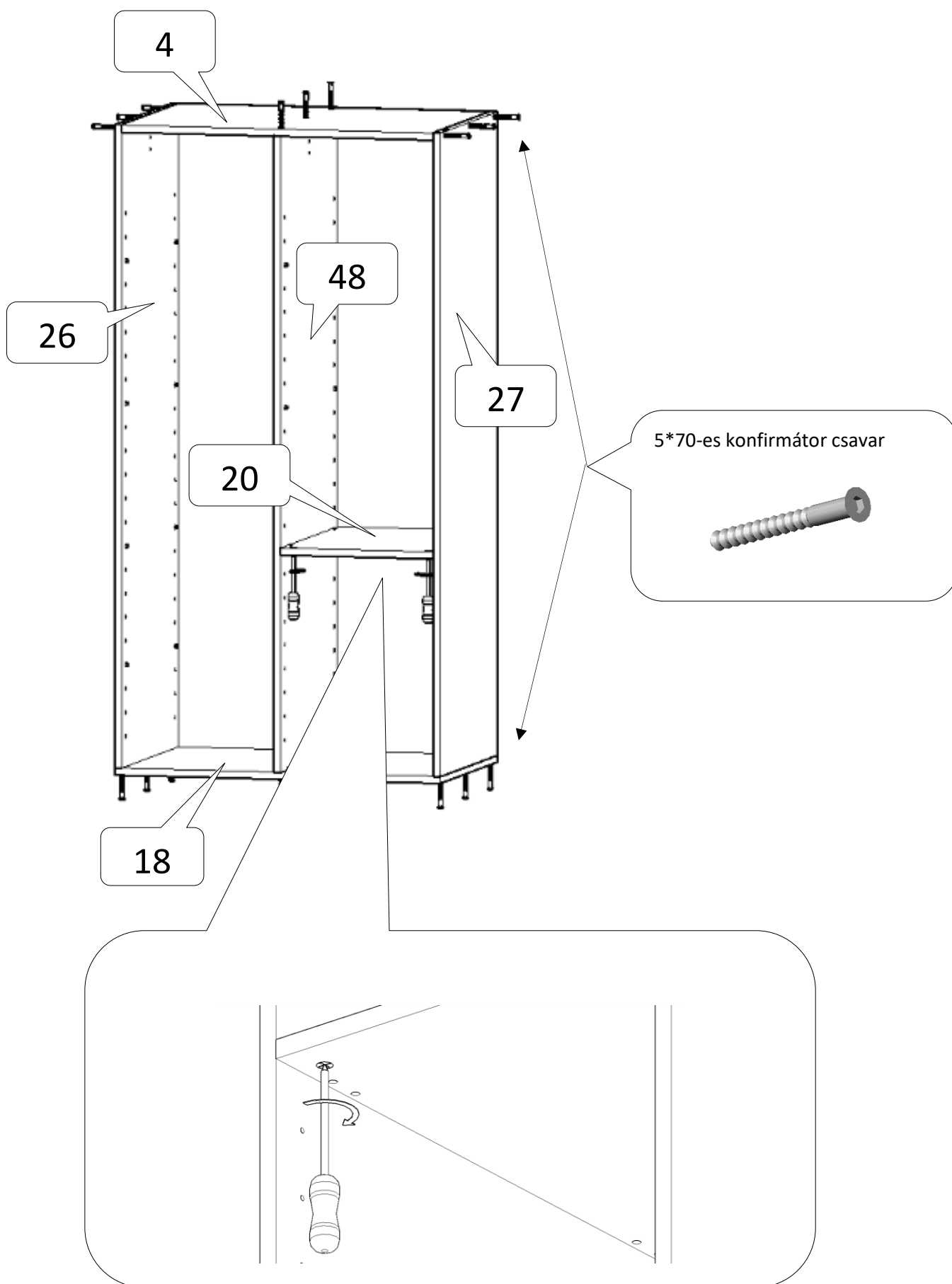


8\*35-ös köldökcsap:



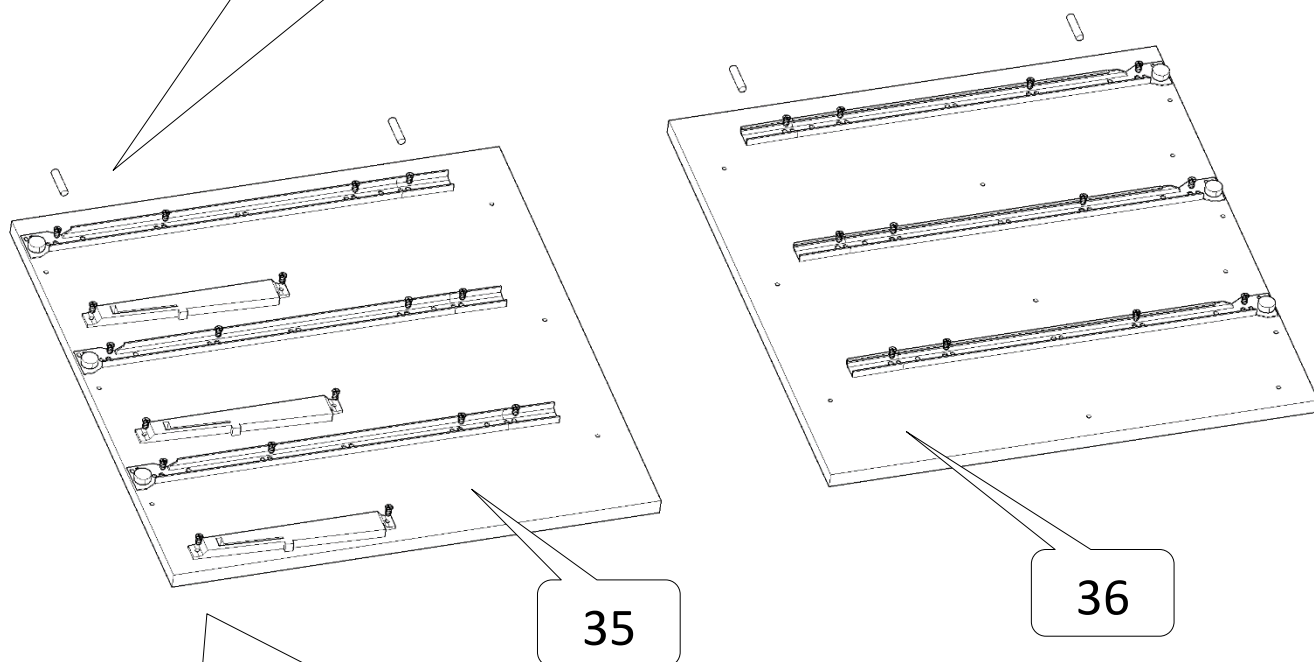
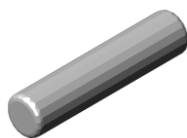
excenteres összehúzó ház







8\*35



6,3\*14

fiókfék

