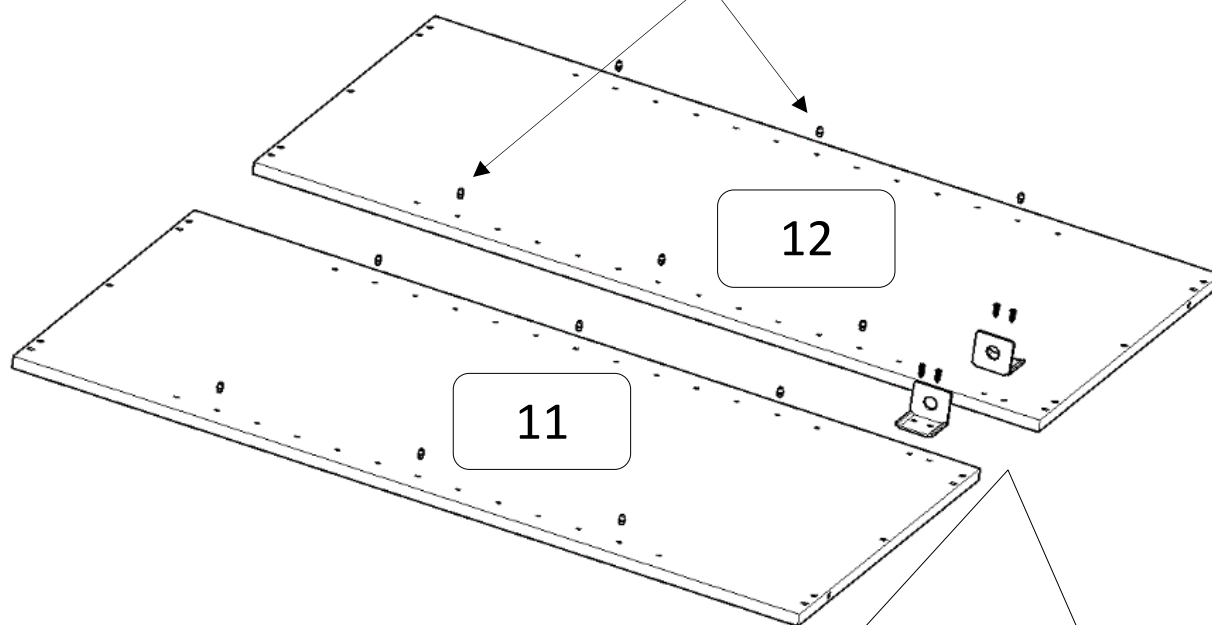
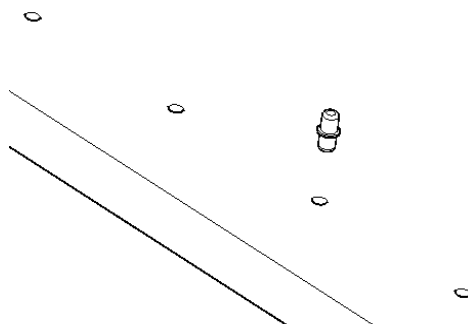




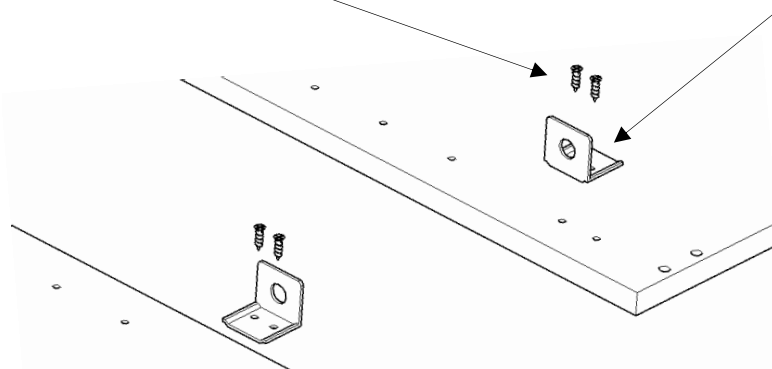
a fém polctartók tetszőleges magasságban helyezhetők el:



3,5*18-as forgácsolapcsavar



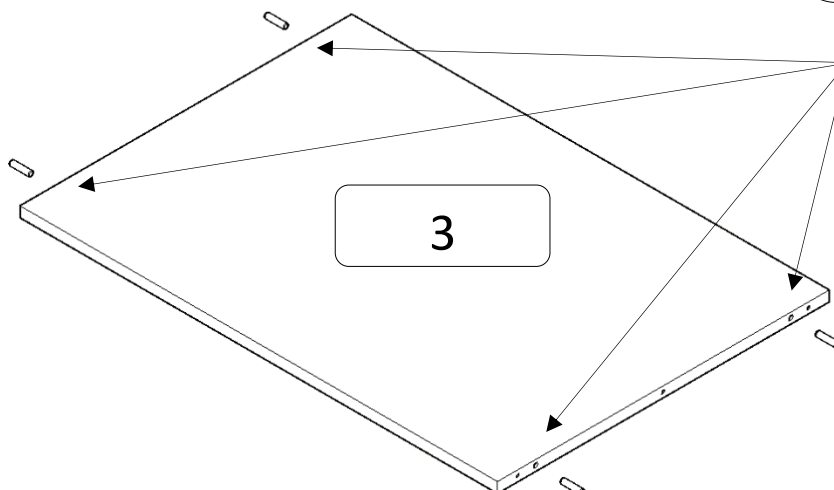
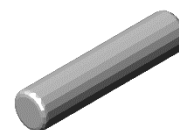
falrögzítő



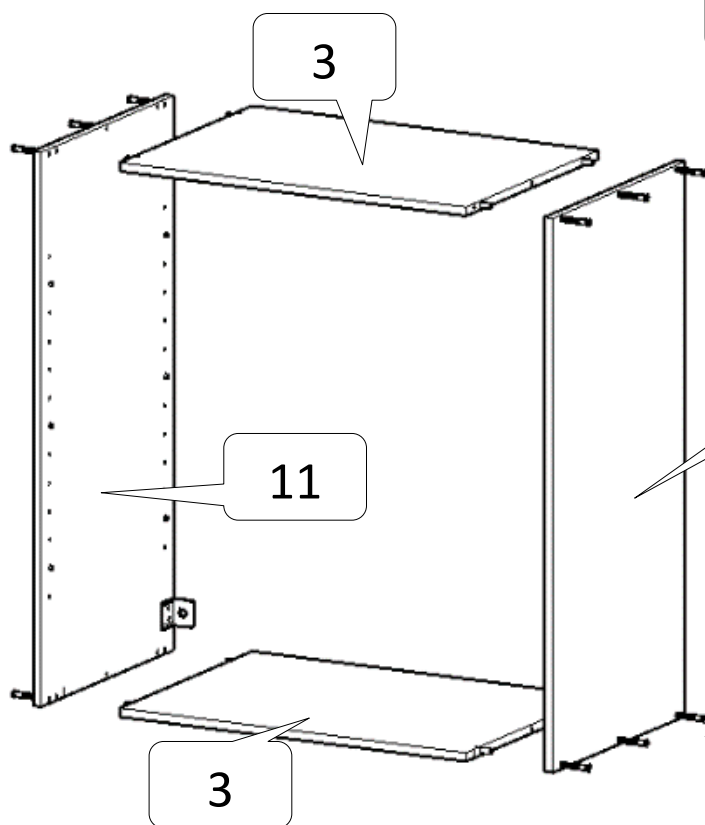
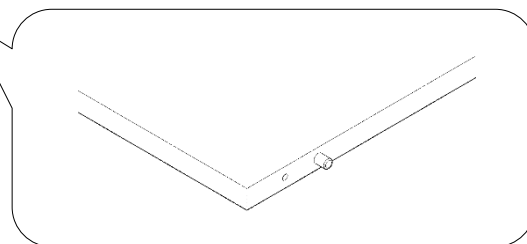


2db

8*35-ös köldökcsap:



3



3

11

12

3

5*70-es konfirmátor csavar



