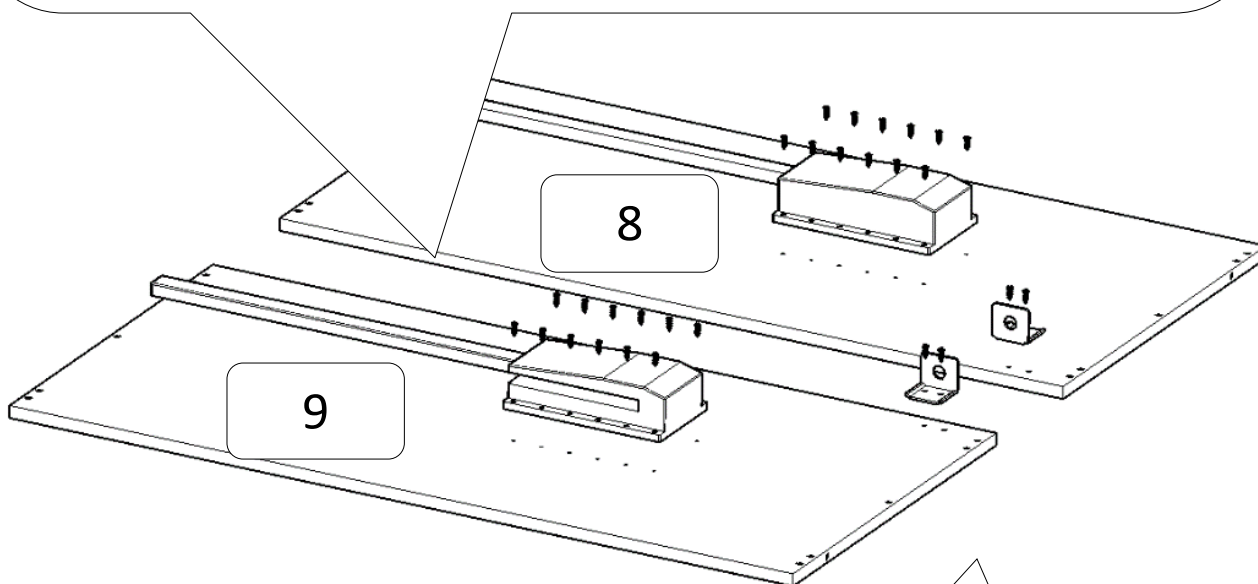
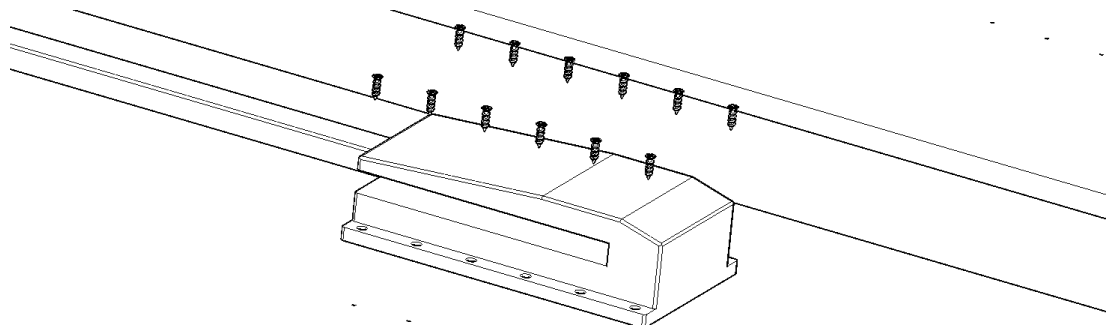




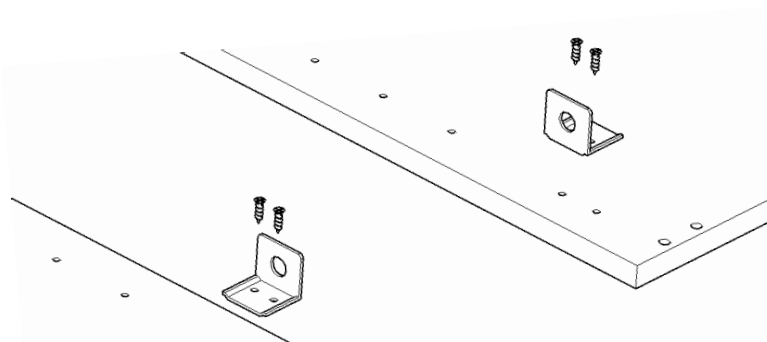
A ruhalift beépítését a dobozában található leírás alapján és a gyárilag hozzá csomagolt szerelvényekkel végezze el!



3,5*18-as forgácsolapcsavar



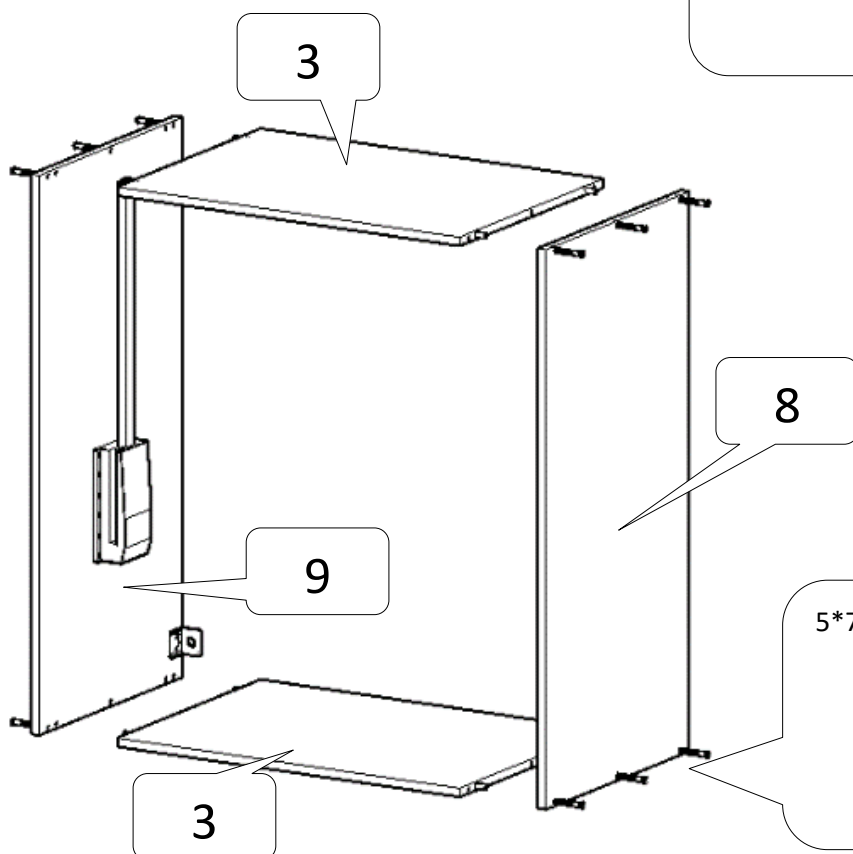
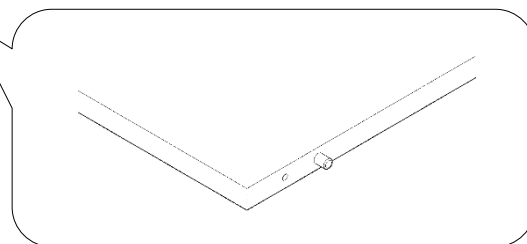
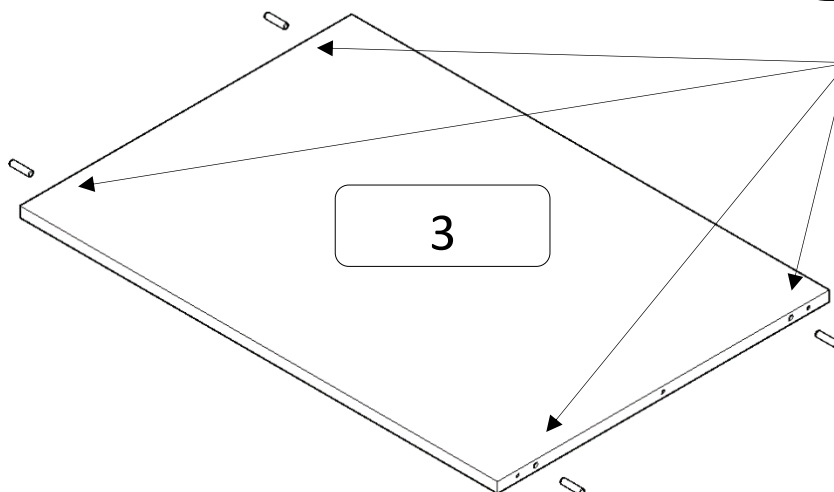
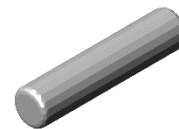
falrögzítő





2db

8*35-ös köldökcsap:



5*70-es konfirmátor csavar



