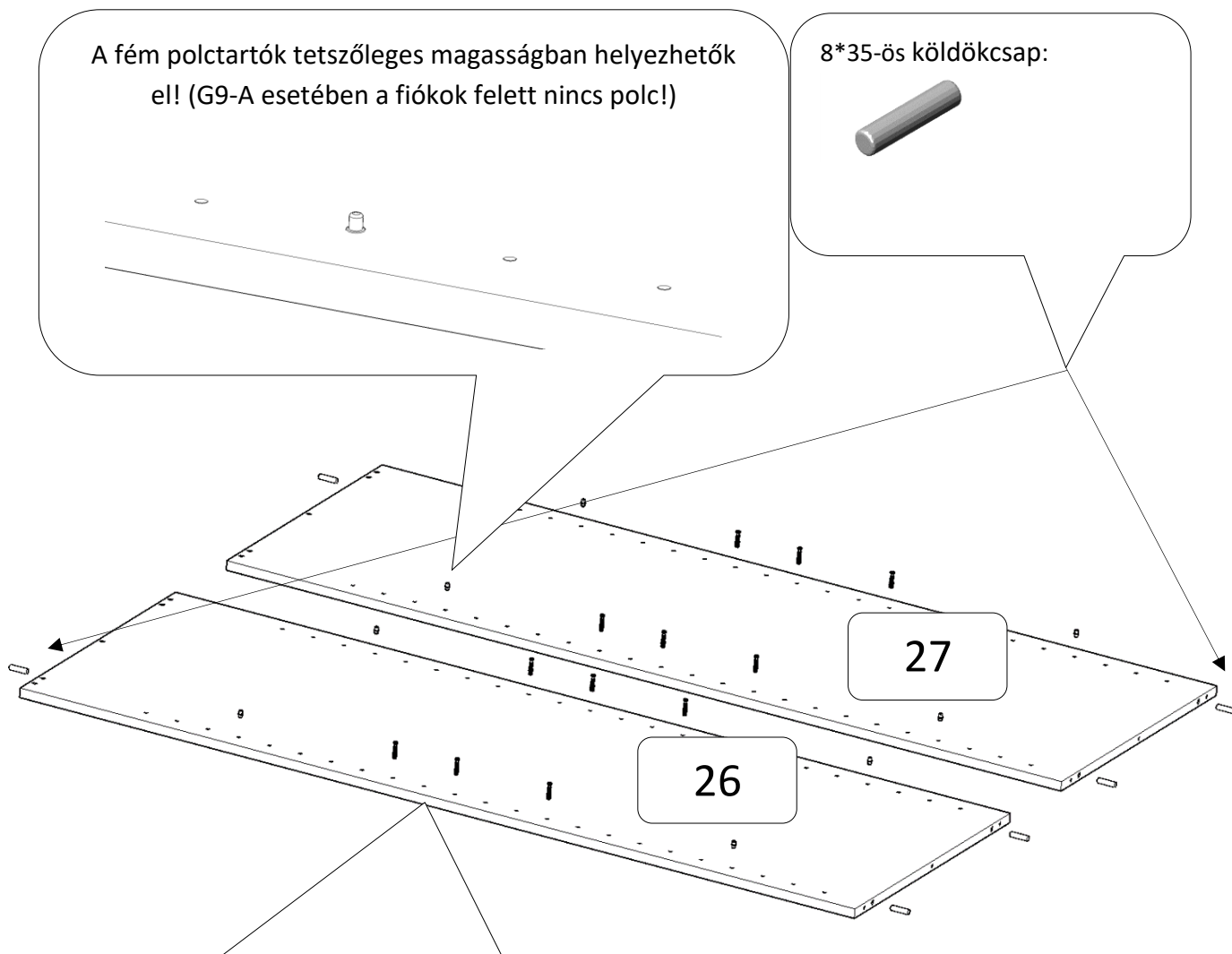
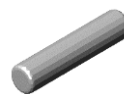




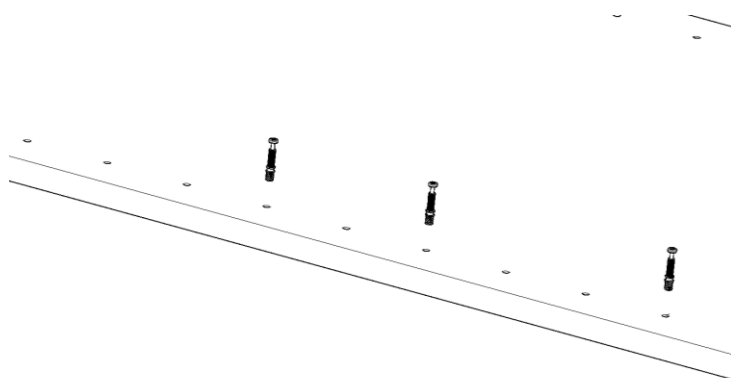
A fém polctartók tetszőleges magasságban helyezhetők el! (G9-A esetében a fiókok felett nincs polc!)

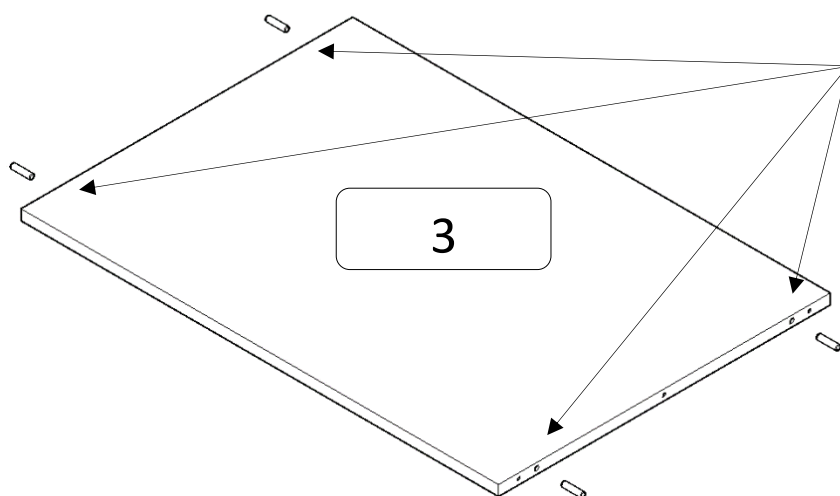
8*35-ös köldökcsap:



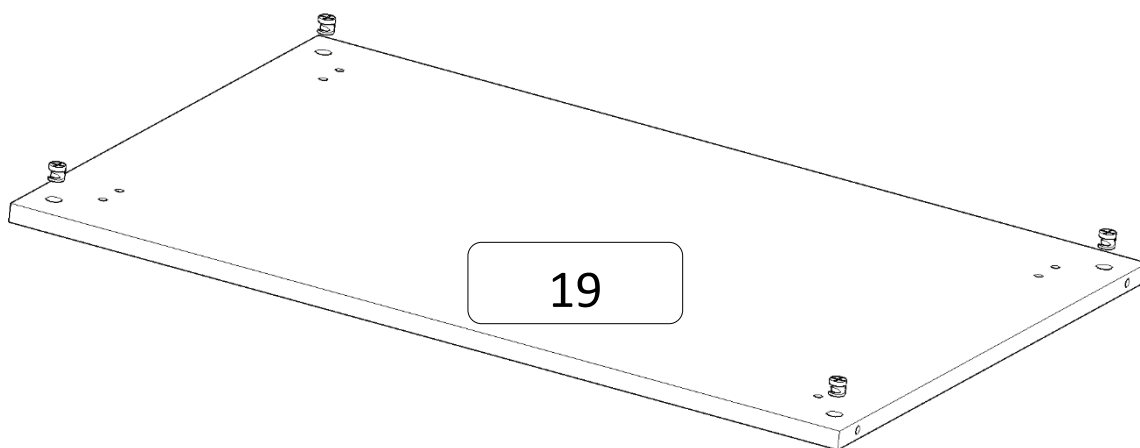
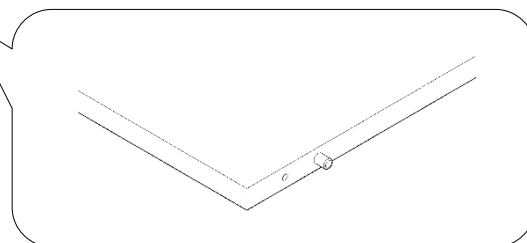
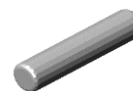
Az összehúzó szárok tetszőleges magasságban helyezhetők el

(Ezek az alkatrészek rögzítik a fiókos belső szekrényt az oldalakhoz.)



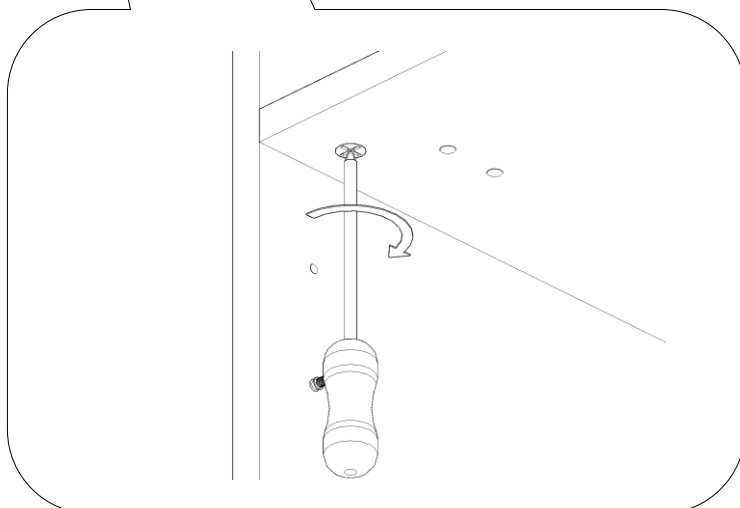
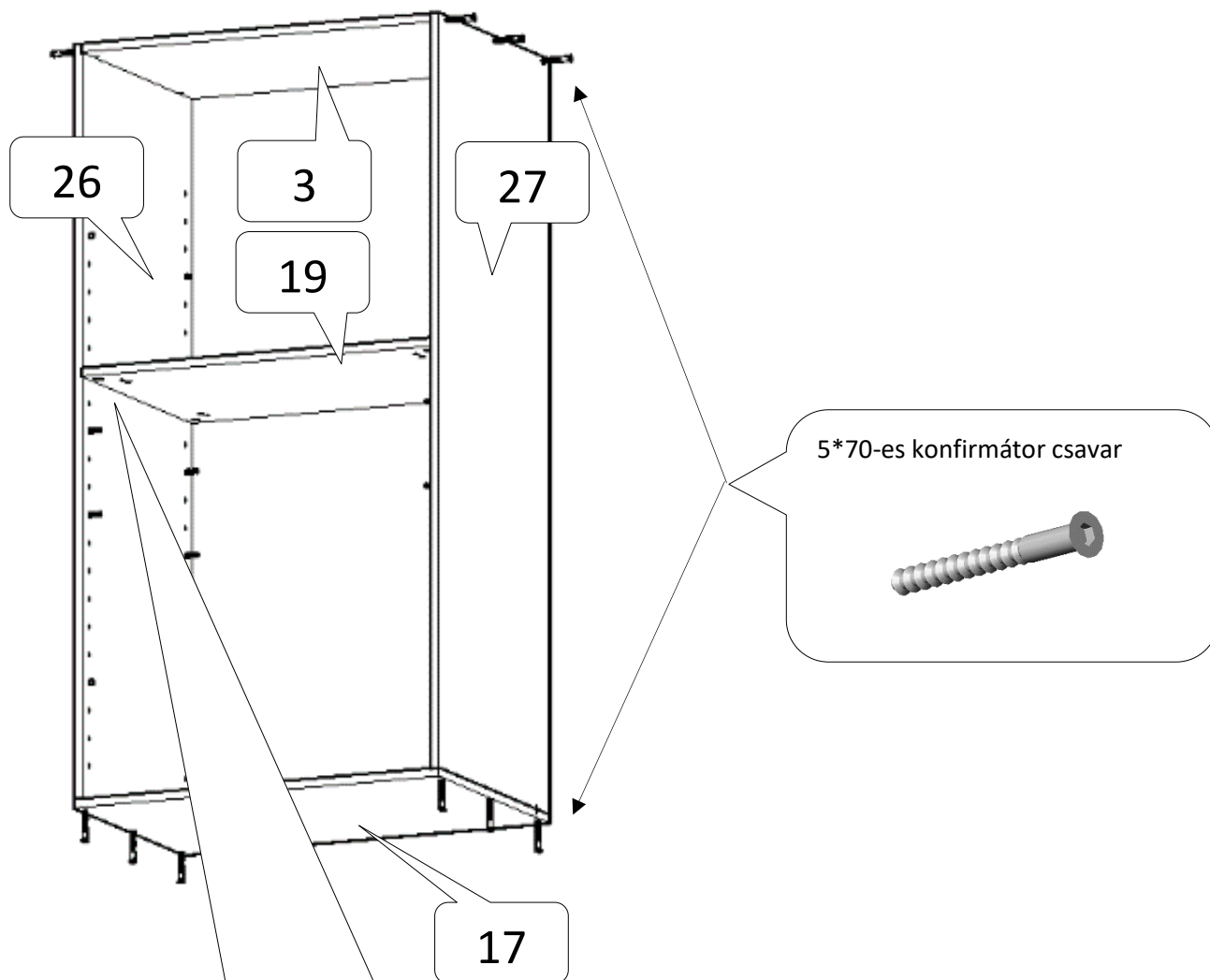


8*35-ös köldökcsap:



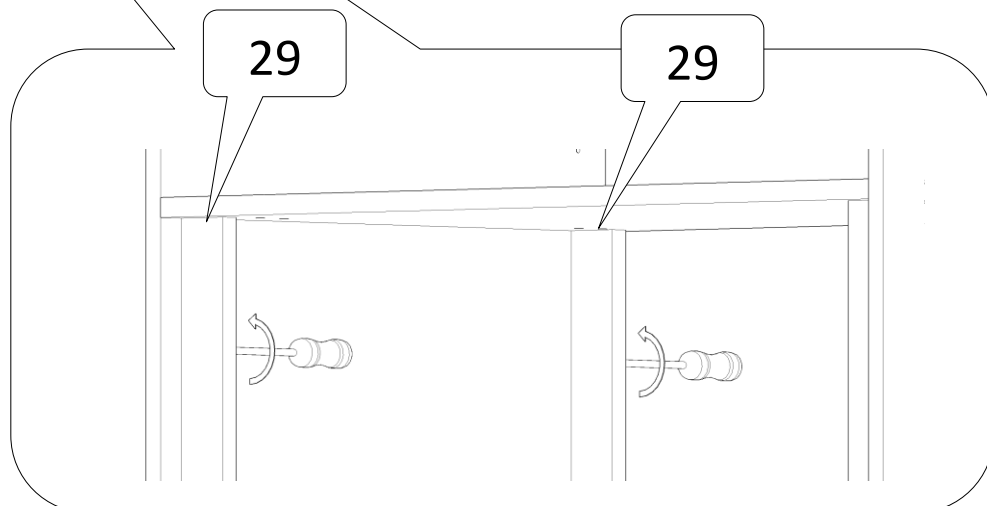
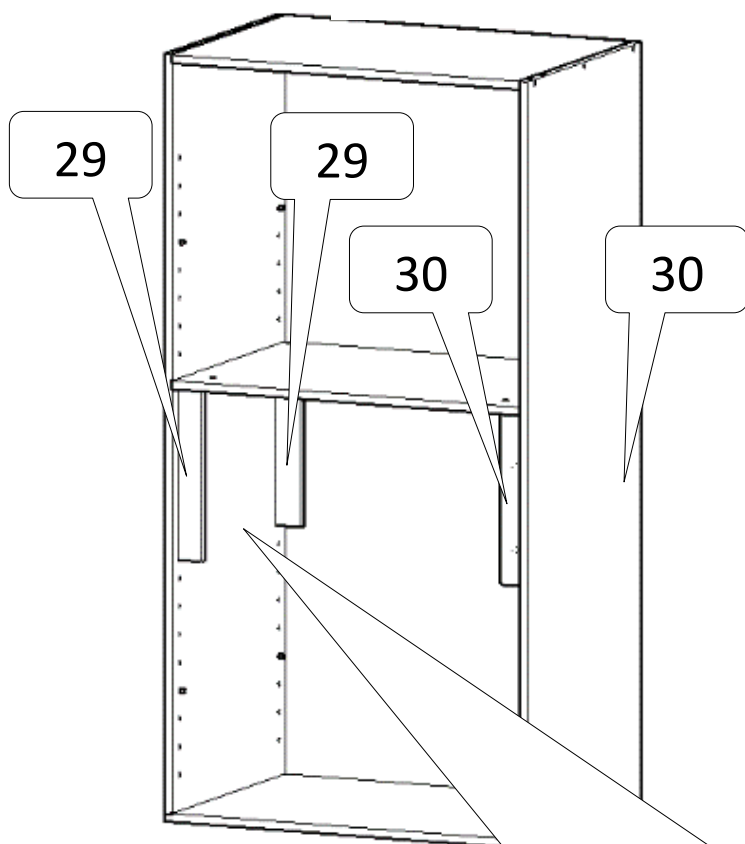
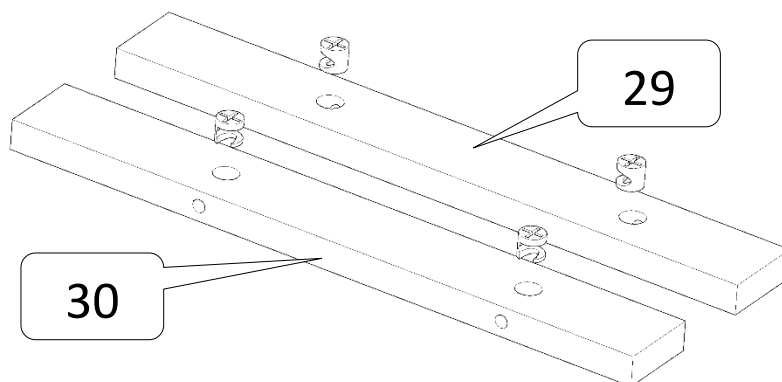
excenteres összehúzó ház





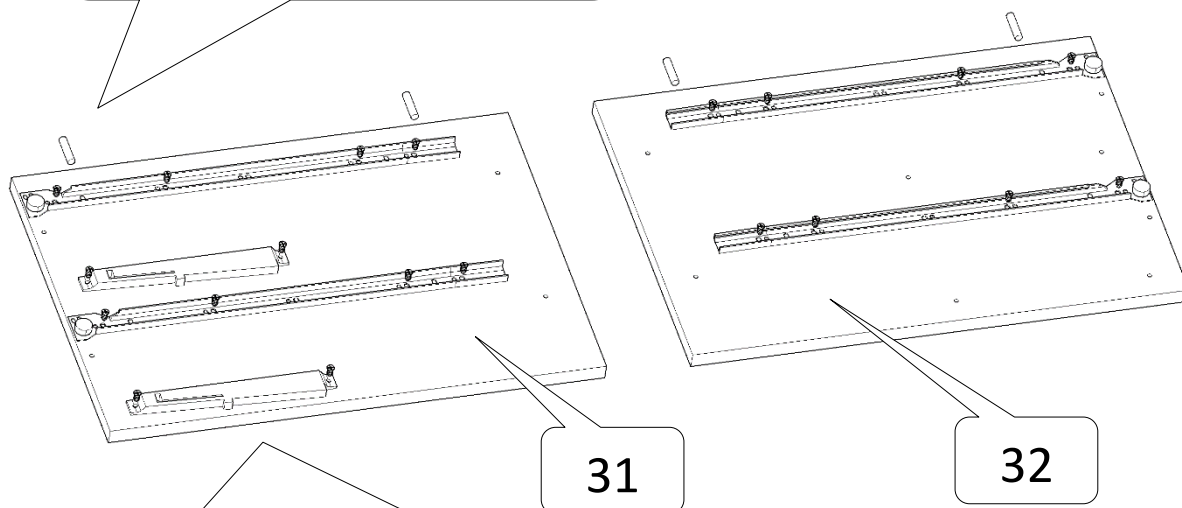


2-2 db





8*35



31

32

6,3*14

fiókfék

